

**Uw partner  
in perfectie  
en service**

# hogetex

**Spannen  
2013**

# Techno-Post

De Techno-post van 2013; een uitgave met vele nieuwe spangereedschappen. Hogetex heeft in zijn Techno-post altijd Meet-, klem- en opspangereedschappen. Het Hogetex-programma is echter zo groot geworden dat deze krant nu een Span- en verspaningsspecial is. Er is nog een krant in omloop speciaal op het gebied van Meten. Wij wensen u veel leesplezier. Echter kunnen wij meer leveren dan in deze krant staat, dus het loont zich altijd te bellen. U kunt ook kijken op onze compleet vernieuwde website [www.hogetex.com](http://www.hogetex.com), met meer dan 5.000 artikelen die u online kunt bestellen. Bezoeken kunt u ons ook, wij zijn in 2005 verhuisd naar een nieuw pand te Varsseveld.

Tel. 0800-5663839 (gratis nr.)  
Fax. 0800-0237700 (gratis nr.)  
Adres:  
Leeuwerikstraat 29  
7051 XD Varsseveld

UITGAVE  
**SPANNEN 2013 v1**

Zie ook:  
[www.hogetex.com](http://www.hogetex.com)

## set van 5 kantentasters **NIEUW!**

5 verschillende soorten kantentasters in plastic etui.



Inhoud:	Diameter inspansch. mm	Diameter taster mm
1 enkelzijdige kantentaster	10	10
1 enkelzijdige kantentaster	10	4
1 dubbelzijdige kantentaster	10	10 en 4
1 dubbelzijdige kantentaster	12	12 en 4
1 dubbelzijdige kantentaster	10	conisch en 4

Bestelnr.	Inhoud	Prijs per set
6S09.1.72	set van 5 kantentasters	28,00

## Toebehoorset voor tappen

Inhoud:  
1 Verstelbaar wringijzer 3mm - 12mm  
1 T-type Tapkruk 6mm, vaste bek  
1 snijplaat houder diameter 25mm  
1 Tap richter 5mm



Bestelnr.	Inhoud	Prijs per set
6S04.2.91	toebehoorset voor het maken van tappen	11,80

## Kartelapparaat set met 6 kartelrollen **NIEUW!**

schacht kartelapparaat 10 x 10 mm.  
Afmetingen van kartelrollen:  
15 x 4 x 4 mm  
Geleverd met deze HSS kartelrollen:  
1 stuk AA, recht met fijne verdeling  
1 stuk AA, recht met medium verdeling  
1 stuk AA, recht met grove verdeling  
1 stuk GE, kruis met fijne verdeling  
1 stuk GE, kruis met medium verdeling  
1 stuk GE, kruis met grove verdeling



Bestelnr.	Inhoud	Prijs per set
6S05.1.03	1 kartelhouder 10x10mm met 6 kartelrollen	24,00

## NC Hydro Machineklem

Hydro-klemkrachtversterker. De klemkracht is traploos instelbaar. Compact design, Goede klemkracht capaciteit.



Machineklem met sleden en body uit hoog kwaliteitsstaal met geharde en geslepen geleidingen voor een hoge precisie. Het inspanbereik van de machineklem laat zich d.m.v. een pin snel verstellen.



Bestelnr.	No.	bek-breedte in mm	bek-diepte in mm	Max. bek-opening in mm	Klemkracht in KN	Prijs
3K19.2.01	VNC-100H	100	34	205	25	625,-
3K19.2.02	VNC-125H	125	45	225	40	745,-
3K19.2.03	VNC-160H	160	54	310	50	895,-
3K19.2.04	VNC-160LH	160	54	509	50	950,-

## Vertex Hoekplaat met klauwplaat **NIEUW!**

Hoektafel met klauwplaat VUA-100J. Precisie schaalverdeling voor een accurate aflezing. Horizontaal verstelbaar tot 360°. Verticaal verstelbaar tot 45°. Geschikt voor boren in hoeken, hoekslijpen en diverse andere machinebewerkingen. - Met VSC-4 drieklauwplaat - Tolerantie +/- 0.1 mm/ 100mm



Op pagina 11 staat de tekening met de afmetingen.

Bestelnr.	A	B	C	D	E	F	Gewicht	Prijs
5S55.2.11	180	77	181	112	110	16	14 kg	575,-

Afmetingen in mm

## zelfcentrerende machineklem voor 4/5 assige CNC-machines **NIEUW!**



- Geschikt voor 4/5 assige CNC machines.  
- met neerwaartse klemdruk, waardoor voorkomen wordt dat werkstukken omhoog buigen bij hoge klemkracht.  
- Op pagina 4 staat de tekening met de afmetingen.



Bestelnr.	No.	bek-breedte in mm	bek-diepte in mm	bek-opening C in mm	Klemcap. C1/C2/C3 in mm	Prijs
3K19.1.01	VCV-0611	60	25	109	110/150/-	495,-
3K19.1.02	VCV-1090	100	40	90	90/160/222	595,-

## Vorm ring voor zachte bekken **NIEUW!**



met instelbare maat door helicoil gleuf  
Pin kan 180° gedraaid worden voor verschillende klemdiameter  
Onnodig om een nieuw gat te boren. Deze is van de zachte bekken te gebruiken  
Vormring gehard en geslepen

Fixatiering voor zachte bekken. Dit is een hulpstuk voor het bewerken van zachte opzetbekken. Door de fixatiering gaan bij het bewerken de zachte bekken niet trillen. Verdere uitleg op pagina 8.



Bestelnr.	Type	Diameter	Prijs
3K10.7.21	VFR-05	125mm	109,-
3K10.7.22	VFR-06	160mm	119,-
3K10.7.23	VFR-08	200mm	129,-
3K10.7.24	VFR-10	250mm	149,-

De klauwplaat is niet meegeleverd.

## 12-delige VHM Frezen set **NIEUW!**

VHM-Frezen met vier snijkanten, 35°, Micro grain 10% Co met TiAlN coating. Tolerantie op diam: e8



geschikt voor staal <48 HRC, RVS, Gietijzer, Koper, Aluminium, Titanium, Nickel en andere materialen met <48 HRC Hardheid  
Levering in houten kist.



Type	aantal	Freesdiam.	Schacht in mm	Snij Lengte in mm	Tot. Lengte in mm
VE124-3,0	2 stuks	3,00mm	6	8	50
VE124-4,0	2 stuks	4,00mm	6	11	50
VE124-6,0	2 stuks	6,00mm	6	16	50
VE124-8,0	2 stuks	8,00mm	8	20	60
VE124-10,0	2 stuks	10,00mm	10	25	72
VE124-12,0	2 stuks	12,00mm	12	30	75

Bestelnr.	Type	Aantal delig	Prijs
2V04.3.96	VE124-B	12-delig	195,-

## Precisie 2-weg (kantelbaar en draaibare) verstelbare machineklem **NIEUW!**

Precisie 2-weg (kantelbaar en draaibare) verstelbare machineklem. Kantelmogelijkheid tot 45° naar beide kanten met nonius aflezing. Het draaiplateau heeft een 360° nonius en kan zo op elke gewenste hoek staan t.o.v. de verticale as. De bekken zijn compleet gehard en geslepen met een paralleliteit van 30 microns en gehard op HRC 55 +/-3.



Bestelnr.	Bek-breedte (mm)	Max. bek-opening (mm)	Bek-diepte (mm)	Totale afmetingen klem lxbxh(mm)	Prijs
6S01.2.51	50	50	25	200x95x88	88,-
6S01.2.52	75	75	33	285x133x121	142,-
6S01.2.53	100	100	38	340x171x140	168,-

## Mesbeitel PWGNR

Mesbeitel PWGNR voor wisselplaat Trigon WNMG06. Rechtse houder 90° met schacht 16mm of 20mm voor wisselplaat trigon WNMG06 (6 snijkanten). De houder wordt gebruikt voor normaal draaien en 90° afhoeken.

Bestelnr.	Omschrijving	Prijs
4V04.1.31	PWGNR 1616 H06	35,-
4V04.1.32	PWGNR 2020 H06	38,-

Wisselplaat:	Omschrijving	Prijs
Bestelnr.	WNMG 060408	5,40

## Zelfcentrerende drieklauwplaten **NIEUW!**

Vervaardigd uit gietijzer, met cyl. pasrand volgens DIN 6350. Compleet met 1 stel harde binnen- en buitenbekken, werksleutel en bevestigingsbouten. BISON-type 3204. meegeleverde toebehoren:

Bestelnr.	Buitendiam.	Prijs
3K10.4.01	80	199,-
3K10.4.02	100	219,-
3K10.4.03	125	239,-
3K10.4.04	160	256,-
3K10.4.05	200	318,-
3K10.4.06	250	444,-
3K10.4.07	315	675,-
3K10.4.08	400	1199,-
3K10.4.09	500	3299,-



## Freesklem

Met geharde en geslepen bekken, stalen schroefspil, bronzen moer en draaiplateau met gradenverdeling.



Bestelnr.	No.	bek-breedte in mm	bek-diepte in mm	Max. bek-opening in mm	Prijs
3K21.4.02	VK-4	100	30	62	119,-
3K21.4.03	VK-5	125	37	85	139,-
3K21.4.04	VK-6	150	40	114	189,-
3K21.4.05	VK-8	200	58	150	295,-

## Mechanische freesklem met extra grote bek-opening

Mechanische freesklem met draaiplateau met gradenverdeling. Klem met een extra grote maximale bek-opening.



Bestelnr.	No.	bek-breedte in mm	bek-diepte in mm	Max. bek-opening in mm	Prijs
3K21.4.15	VJ-400	100	36	170	210,-
3K21.4.16	VJ-500	127	46	220	240,-
3K21.4.17	VJ-600	150	51	300	290,-

## 3-positie verstelbare boor/freesklem

Verstelbaar van 0° horizontaal tot 90° verticaal. Zowel links als rechts 45° verstelbaar en 360° roteerbaar. Alle geleidingen zijn voorzien van gradenuitlezing.



Bestelnr.	No.	bek-breedte in mm	bek-diepte in mm	Max. bek opening in mm	Prijs
3K21.4.21	VW-3	80	30	90	245,-
3K21.4.22	VW-4	106	38	105	295,-
3K21.4.23	VW-5	132	40	140	425,-

## Precisie freesklem met draaiplateau

Precisie freesklem met draaiplateau. Het draaiplateau is voorzien met een nonius van 360°. De freesklem kan zo op elke gewenst hoek staan t.o.v. de verticale as. De bekken zijn precisie geslepen met een paralleliteit van 30 microns en gehard op HRC 55 +/-3.



Bestelnr.	Bek-breedte (mm)	Max. bek-opening (mm)	Bek-diepte (mm)	Totale afmetingen klem lxbxh(mm)	Prijs
6S01.2.41	50	50	25	200x95x95	78,-
6S01.2.42	75	75	33	292x139x100	132,-
6S01.2.43	100	100	38	343x165x120	160,-

## 2-delige freesklem voor lange werkstukken

2-delige freesklem voor lange werkstukken met bekbreedte 150mm. Ideaal geschikt voor het goed klemmen van lange werkstukken. Geharde en precisie geslepen gladde bekken.



Bestelnr.	Prijs
6S01.2.71	128,-

## Zelfcentrerende machineklem VCV-44 100x185 mm

Zelfcentrerende machineklem met een hoge nauwkeurigheid. Met een extra grote maximale bekopening van 185mm. Snel en gemakkelijk centerend. Gewicht: 17,7 kg.



Bestelnr.	No.	bek-breedte in mm	bek-diepte in mm	Max. bek-opening in mm	Lengte Klem in mm	Prijs
3K19.1.05	VCV-44	108	36	185	420	395,-

## 2-Assige kantelbare mechanische machineklem VWT



- Zeer grote uittaling door snel verstelling van de losse bek.
- 2 weg verstelbaar.
- 360° draaibaar, 0-50° verticaal kantelbaar.
- Geharde en geslepen geleidingen.
- Geharde bekken.



Bestelnr.	No.	bek-breedte in mm	bek-diepte in mm	Max. bek-opening in mm	Gewicht	Prijs
3K21.4.27	VWT-4B	110	36	220	34 kg	290,-
3K21.4.28	VWT-6B	152	54	350	80 kg	695,-

## Precisie 2-weg (kantelbaar en draaibare) verstelbare machineklem

Precisie 2-weg (kantelbaar en draaibare) verstelbare machineklem. Kantelmogelijkheid tot 45° naar beide kanten met nonius aflezing. Het draaiplateau heeft een 360° nonius en kan zo op elke gewenste hoek staan t.o.v. de verticale as. De bekken zijn compleet gehard en geslepen met een paralleliteit van 30 microns en gehard op HRC 55 +/-3.



Bestelnr.	Bek-breedte (mm)	Max. bek-opening (mm)	Bek-diepte (mm)	Totale afmetingen klem lxbxh(mm)	Prijs
6S01.2.51	50	50	25	200x95x88	88,-
6S01.2.52	75	75	33	285x133x121	142,-
6S01.2.53	100	100	38	340x171x140	168,-

## Precisie 3-weg (kantelbaar, zijdelings en draaibare) verstelbare machineklem

Precisie 3-weg (kantelbaar, zijdelings en draaibare) verstelbare machineklem. Zowel links als rechts draaibaar tot 45°. Kantelmogelijkheid van 0° horizontaal tot 90° verticaal. Het draaiplateau heeft een 360° nonius en kan zo op elke gewenst hoek staan t.o.v. de verticale as. De bekken zijn compleet gehard en geslepen met een paralleliteit van 30 microns en gehard op HRC 55 +/-3.



Bestelnr.	Bek-breedte (mm)	Max. bek-opening (mm)	Bek-diepte (mm)	Totale afmetingen klem lxbxh(mm)	Prijs
6S01.2.61	50	50	25	200x95x121	98,-
6S01.2.62	75	75	33	285x140x158	156,-
6S01.2.63	100	100	38	336x165x200	180,-

## Precisie zelfcentrerende machineklem met draaiplateau



Precisie zelfcentrerende machineklem met draaiplateau. De bekken zijn precisie geslepen en gehard op 55 HRC. Het draaiplateau heeft een nonius van 360° en heeft een positieve vaststellmogelijkheid. De klem centreert automatisch het werkstuk in het midden. Tegenovergesteld draad voor accurate en snelle centering.

Totale afmetingen klem lxbxh(mm):  
6S01.2.31: 171x95x80  
6S01.2.32: 254x165x140

Bestelnr.	Bek-breedte (mm)	Max. bek-opening (mm)	Bek-diepte (mm)	Prijs
6S01.2.31	50	50	25	80,-
6S01.2.32	100	100	42	150,-

## Modulaire losse spanklemmen

Ideaal te gebruiken voor grotere werkstukken. Grotere variabiliteit als bij normale spanklemmen. Levering met een beweegbare bek en een vaste bek.



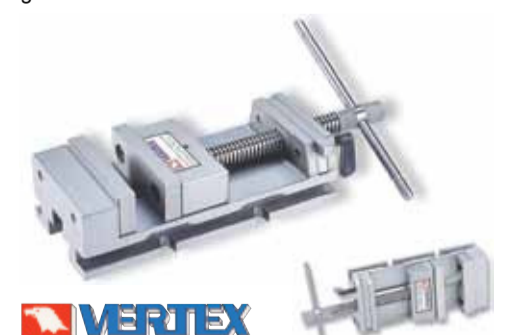
Bestelnr.	Bek-Breedte	Bek-Diepte	Prijs
3K21.4.30	100	30	395,-
3K21.4.31	125	40	495,-
3K21.4.32	150	50	598,-
3K21.4.33	175	60	695,-

voorbeeld:



## Snel verstelbare klem

Deze klem is speciaal ontworpen om snel te kunnen klemmen. Precisiedraad waardoor een werkdruk ontstaat van 900kg. Horizontaal en verticaal te gebruiken. Met snelverstelsysteem, klik het verstelsysteem omhoog en de klem kan snel in elke positie gezet worden.



Bestelnr.	Type.	Bek-breedte mm	Max. bek-opening	Prijs
1K40.7.07	VQS3	80	80	125,-
1K40.7.08	VQS4	104	104	139,-
1K40.7.09	VQS5	130	130	169,-























# hogetex *Techno-Post*

## Parallelvlakstukkenset



Type VP-136  
Vervaardigd uit  
hoogwaardig staal,  
gehard en geslepen.  
Aantal paren in set: 18  
Lengte 150mm  
Breedte 8mm  
Nauwkeurigheid: 0,01mm  
Tolerantie hoogte: 0,005mm



**Bestelnr. Hoogtematen Prijs**  
3S10.1.26 16-18-20-22-24-26-28-30-32-34-36-38-40-42-44-46-48-50 295,-

## Parallelvlakstukkenset

Type VP-018  
Vervaardigd uit hoogwaardig  
staal, gehard en geslepen.  
Aantal paren in set: 10  
Lengte 150mm  
Breedte 3mm  
Nauwkeurigheid: 0,01mm  
Tolerantie hoogte: 0,005mm



**Bestelnr. Hoogtematen Prijs**  
3S10.1.32 13-16-19-22-25-28-31-35-38-41 119,-

## Parallelvlakstukkenset

Type VP-064  
Vervaardigd uit  
hoogwaardig staal,  
gehard en geslepen.  
Aantal paren in set: 9  
Lengte 150mm  
Breedte 6mm  
Nauwkeurigheid: 0,01mm  
Tolerantie hoogte: 0,005mm



**Bestelnr. Hoogtematen Prijs**  
3S10.1.33 19-22-25-28-31-35-38-41-44 139,-

## Parallelvlakstukkenset

Type VP-033  
Vervaardigd uit hoogwaardig staal,  
gehard en geslepen. Langer type,  
geschikt voor grotere klemmen.  
Aantal paren in set: 4  
Lengte 200mm



**Bestelnr. Inhoud in mm Prijs**  
3S10.1.31 8x24 / 12x36 / 22x40 / 31x15x2x2,5 voor klemmen 119,-

## Parallelvlakstukkenset

Type VP-050  
Vervaardigd uit hoogwaardig staal,  
gehard en geslepen.  
Aantal paren in set: 4  
Lengte 150mm  
Breedte 13mm  
Nauwkeurigheid: 0,01mm  
Tolerantie hoogte: 0,005mm



**Bestelnr. Hoogtematen Prijs**  
3S10.1.34 25-31-38-44 89,-

## Parallelvlakstukken set 16-dlg VP-200

Type VP-200  
Vervaardigd uit hoogwaardig staal,  
gehard en geslepen.  
Hardheid: HRC 48°-53°  
Aantal paren in set: 16  
Nauwkeurigheid: 0,01mm/100mm  
Aantal - Afmetingen:  
2 stuks - 5 x 16 x 150mm  
2 stuks - 6 x 18 x 150mm  
2 stuks - 8 x 24 x 150mm  
2 stuks - 10 x 30 x 150mm  
2 stuks - 12 x 36 x 150mm  
2 stuks - 14 x 48 x 200mm  
2 stuks - 18 x 60 x 200mm  
2 stuks - 22 x 62 x 200mm



**Bestelnr. Prijs**  
3S10.1.35 295,-

## Parallelblokken

Gehard en paarsgewijs  
precisie geslepen.  
Zorgvuldig gehard en ontladen.  
Hardheid HRC 58-60  
Nauwkeurigheid: 0,01mm  
Tolerantie hoogte: 0,005 mm



Bestelnr.	Inhoud in mm	Set-inh. paar	Lengte in mm	Bereik in mm	Prijs
3S10.1.01	2x5 / 3x6 / 4x7 / 5x8 / 6x9 / 2x10 3x11 / 4x12 / 5x13 / 6x14 / 2x15 3x16 / 4x17 / 5x18 / 6x19 / 2x20 3x21 / 4x22 / 5x23 / 6x24	20	100	2-24	195,-
3S10.1.02	8x11 / 10x13 / 12x15 / 14x17 8x16 / 10x18 / 12x20 / 14x22 8x21 / 10x23 / 12x25 / 14x27 8x26 / 10x28 / 12x30 / 14x32 8x31 / 10x38 / 12x40 / 14x42	24	125	8-42	235,-
3S10.1.03	8x11 / 10x13 / 12x15 / 14x17 8x16 / 10x18 / 12x20 / 14x22 8x21 / 10x23 / 12x25 / 14x27 8x26 / 10x28 / 12x30 / 14x32 8x31 / 10x38 / 12x40 / 14x42	24	150	8-42	285,-

## Parallelblokken DIN 6346 P

Gehard en paarsgewijs  
precisie geslepen.  
Zorgvuldig gehard en ontladen.  
Hardheid HRC 58-60  
Nauwkeurigheid: 0,01mm  
Tolerantie hoogte: 0,005 mm



Bestelnr.	Inhoud in mm	Set-inh. paar	Lengte in mm	Bereik in mm	Prijs
3S10.1.04	8x2,5 / 10x3,2 / 12x4 / 16x5 / 20x6,3 12x4 / 16x5 / 20x6,3 / 25x8	9	63 100	2,5-25	299,-
3S10.1.05	12x4 / 16x5 / 20x6,3 / 25x8 25x8 / 32x10 / 40x12	7	100 160	4-40	299,-
3S10.1.06	25x8 / 32x10 / 40x12 50x16 / 63x20	5	100 160	8-63	299,-
3S10.1.07	63x20 / 80x25 / 100x32	3	250	20-100	599,-
3S10.1.08	12x4 / 16x5 / 20x6,3 / 25x8 / 32x10	5	100	4-32	199,-
3S10.1.09	25x8 / 32x10 / 40x12 / 50x16	4	160	8-50	225,-

## Parallelvlakstukken

Parallelvlakstukken, per paar.

Hardheid HRC 58-60  
Nauwkeurigheid: 0,01mm  
Tolerantie hoogte: 0,005 mm



Bestelnr.	Afm (in mm) H x B x L	Prijs
3S10.2.01	2x5x100	36,-
3S10.2.02	2x10x100	37,-
3S10.2.03	2x15x100	38,-
3S10.2.04	2x20x100	41,-
3S10.2.05	3x6x100	37,-
3S10.2.06	3x11x100	38,-
3S10.2.07	3x16x100	39,-
3S10.2.08	3x21x100	42,-
3S10.2.09	4x7x100	31,-
3S10.2.10	4x12x100	32,-
3S10.2.11	4x17x100	33,-
3S10.2.12	4x22x100	36,-
3S10.2.13	5x8x100	31,-
3S10.2.14	5x13x100	32,-
3S10.2.15	5x18x100	35,-
3S10.2.16	5x23x100	40,-
3S10.2.17	6x9x100	33,-
3S10.2.18	6x14x100	34,-
3S10.2.19	6x19x100	38,-
3S10.2.20	6x24x100	43,-
3S10.2.21	8x11x125	34,-
3S10.2.22	8x16x125	35,-
3S10.2.23	8x21x125	38,-
3S10.2.24	8x26x125	40,-
3S10.2.25	8x31x125	42,-
3S10.2.26	8x36x125	44,-
3S10.2.27	10x13x125	37,-
3S10.2.28	10x18x125	39,-
3S10.2.29	10x23x125	41,-
3S10.2.30	10x28x125	43,-
3S10.2.31	10x33x125	45,-
3S10.2.32	10x38x125	47,-
3S10.2.33	12x15x125	39,-
3S10.2.34	12x20x125	42,-
3S10.2.35	12x25x125	44,-
3S10.2.36	12x30x125	46,-
3S10.2.37	12x35x125	48,-

Bestelnr.	Afm (in mm) H x B x L	Prijs
3S10.2.38	12x40x125	50,-
3S10.2.39	14x17x125	42,-
3S10.2.40	14x22x125	44,-
3S10.2.41	14x27x125	46,-
3S10.2.42	14x32x125	48,-
3S10.2.43	14x37x125	50,-
3S10.2.44	14x42x125	53,-
3S10.2.45	8x11x150	38,-
3S10.2.46	8x16x150	40,-
3S10.2.47	8x21x150	42,-
3S10.2.48	8x26x150	44,-
3S10.2.49	8x31x150	47,-
3S10.2.50	8x36x150	50,-
3S10.2.51	10x13x150	39,-
3S10.2.52	10x18x150	44,-
3S10.2.53	10x23x150	46,-
3S10.2.54	10x28x150	48,-
3S10.2.55	10x33x150	51,-
3S10.2.56	10x38x150	54,-
3S10.2.57	12x15x150	45,-
3S10.2.58	12x20x150	47,-
3S10.2.59	12x25x150	49,-
3S10.2.60	12x30x150	52,-
3S10.2.61	12x35x150	55,-
3S10.2.62	12x40x150	57,-
3S10.2.63	14x17x150	48,-
3S10.2.64	14x22x150	50,-
3S10.2.65	14x27x150	53,-
3S10.2.66	14x32x150	55,-
3S10.2.67	14x37x150	58,-
3S10.2.68	14x42x150	60,-

## Parallelvlakstukkenset

Vervaardigd uit hoogwaardig staal,  
gehard en geslepen.  
Aantal paren in set: 9



Lengte: 150 mm  
Breedte: 8,5 mm  
Tolerantie hoogte: 0,005 mm  
Nauwkeurigheid: 0,01 mm.

**Bestelnr. Type Hoogtematen Prijs**  
3S10.1.22 VP-118A 14-16-20-24-30-32-36-40-44 109,-

## Parallelvlakstukkenset

Vervaardigd uit hoogwaardig staal,  
gehard en geslepen.

Lengte:  
150 mm  
Breedte:  
10 mm



Type: VP-128A  
Aantal paren in set: 14  
Nauwkeurigheid: 0,01mm  
Tolerantie hoogte: 0,005mm

**Bestelnr. Hoogtematen Prijs**  
3S10.1.24 14-16-18-20-22-24-26-28-30-32-35-40-45-50 199,-

## Parallelvlakstukkenset



Type: VP-100  
Hardheid: HRC 50° ~ 60°  
Tolerantie op hoogte en breedte: ± 0,01 mm,  
op lengte ± 0,5 mm.  
Nauwkeurigheid: 0,01 mm  
Aantal paren: 8 + 1 paar Klemmen van  
15x31x2,5x200 mm lang.

Bestelnr.	Inhoud (in mm) H x B x L x Aantal	Prijs
3S10.1.20	5 x 16 x 100 x 2 6 x 18 x 100 x 2 8 x 24 x 100 x 2 10 x 30 x 100 x 2 12 x 36 x 150 x 2 14 x 48 x 150 x 2 18 x 60 x 150 x 2 22 x 62 x 150 x 2	135,-



# hogetex **Techno-Post**

## Kotterkopset, 30mm buitendiameter met MK2 opname en beitels

Kotterkopset, 30mm buitendiameter met MK2 opname en beitels. De kotterkop heeft een diameter van 30mm. Er worden twee opnames erbij geleverd met een MK2 schacht en een rechte 12mm schacht. Tevens is in de set een 8 delig beitelsekje (HSS met 6mm schacht) en inbusseutels voor het wisselen van het gereedschap. Opnameboring 6mm. Centreerafstand tussen de gaten: 9mm. Dwarsgat: 6mm. Verplaatsing: 8mm. Minimum boring: 6mm. Maximum boring: 45mm. Opnamedraad: 10 x 1,5mm



Bestelnr.	morsekonus	Diameter	Prijs
6S03.1.01	MK-2	30mm	92,-

## Kotterkopset, 38mm buitendiameter met diverse opname's en beitels

Kotterkopset, 38mm buitendiameter met diverse opname's en beitels. De kotterkop heeft een diameter van 40mm. Er worden drie opnames erbij geleverd. De diverse opname schachten zijn MK-2 / MK-3 / 12mm rechte schacht. Tevens is in de set een 3 delig beitelsekje (HSS met 8mm schacht), twee ronde toolbits (5mm en 8mm), 45° verlenging met 5mm opname en inbusseutels voor het wisselen van het gereedschap. Opnameboring 8mm. Centreerafstand tussen de gaten: 11mm. Dwarsgat: 8mm. Verplaatsing: 11mm. Minimum boring: 8mm. Maximum boring: 60mm. Opnamedraad: 14 x 1mm



Bestelnr.	Konus	Diameter	Prijs
6S03.1.02	MK-2/MK-3/12mm	38mm	84,-

## Kotterkopset, 45mm buitendiameter met MK3 opname en beitels

Kotterkopset, 45mm buitendiameter met MK3 opname en beitels. De kotterkop heeft een diameter van 45mm. Er wordt een opname met een MK3 schacht bijgeleverd. Tevens is in de set een 3 delig beitelsekje (HSS met 10mm schacht) en inbusseutels voor het wisselen van het gereedschap. Opnameboring 10mm. Centreerafstand tussen de gaten: 15mm. Dwarsgat: 10mm. Verplaatsing: 16mm. Minimum boring: 10mm. Maximum boring: 80mm. Opnamedraad: 7/8 x 20"



Bestelnr.	Konus	Diameter	Prijs
6S03.1.03	MK-3	45mm	86,-

## Kotterkopset, 50mm buitendiameter met MK3 opname en beitels

Kotterkopset, 50mm buitendiameter met MK3 opname en beitels. De kotterkop heeft een diameter van 50mm. Er wordt een opname met een MK3 schacht bijgeleverd. Tevens is in de set een 5 delig beitelsekje (HSS met 12mm schacht) en inbusseutels voor het wisselen van het gereedschap. Opnameboring 12mm. Centreerafstand tussen de gaten: 16mm. Dwarsgat: 12mm. Verplaatsing: 19mm. Minimum boring: 10mm. Maximum boring: 100mm. Opnamedraad: 1 1/2 x 18"



Bestelnr.	Konus	Diameter	Prijs
6S03.1.04	MK-3	50mm	88,-

## Kotterkopset, 75mm buitendiameter met MK4 opname en beitels

Kotterkopset, 75mm buitendiameter met MK4 opname en beitels. De kotterkop heeft een diameter van 75mm. Er wordt een opname met een MK4 schacht bijgeleverd. Tevens is in de set een 5 delig beitelsekje (Hardmetaal met 20mm schacht) en inbusseutels voor het wisselen van het gereedschap. Opnameboring 20mm. Centreerafstand tussen de gaten: 24mm. Dwarsgat: 20mm. Verplaatsing: 25mm. Minimum boring: 10mm. Maximum boring: 220mm. Opnamedraad: 1 1/2 x 18"



Bestelnr.	Konus	Diameter	Prijs
6S03.1.05	MK-4	75mm	134,-

## Automatische kotterkop met bereik 3-250mm en met SK40 stijlkonus

Automatische kotterkop met bereik 3-250mm en met SK40 stijlkonus. Met dit apparaat zijn vele bewerking mogelijk waaronder precisie uitboren, bewerken van bovenzvlakken, inwendig en uitwendig kotteren etc. Diameter van huis: 60mm, Totale hoogte van huis: 78,5mm. Gereedschapopname: 12mm H7. Minimum verplaatsing (radiaal) 20mm. Radiale verplaatsing voor 1 deelstreep op de nonius: 0,01mm. Aantal verticale gereedschap posities: 3. Nettogewicht 2,5kg.



Bestelnr.	Prijs
6S03.1.51	390,-

## Automatische kotterkop met bereik 5-350mm en met SK40 stijlkonus

Automatische kotterkop met bereik 5-350mm en met SK40 stijlkonus. Met dit apparaat zijn vele bewerking mogelijk waaronder precisie uitboren, bewerken van bovenzvlakken, inwendig en uitwendig kotteren etc. Diameter van huis: 90mm, Totale hoogte van huis: 100mm. Gereedschapopname: 20mm H7. Minimum verplaatsing (radiaal) 30mm. Radiale verplaatsing voor 1 deelstreep op de nonius: 0,01mm. Aantal verticale gereedschap posities: 3. Nettogewicht 6,5kg.



Bestelnr.	Prijs
6S03.1.52	480,-

## Set MK Spantanghouder met ER spantangen

Set Spantanghouder met ER spantangen. De set bestaat uit ER spantangen, sleutel en MK-houder in plastic etui.



Bestelnr.	Morsekonus Opname	Spantangen	Inhoud (6 spantangen)	Prijs
6S04.3.01	MK-2	ER 20	3-2mm, 5-4mm, 6-5mm, 8-7mm, 10-9mm, 13-12mm	82,-
6S04.3.02	MK-3	ER 20	3-2mm, 5-4mm, 6-5mm, 8-7mm, 10-9mm, 13-12mm	82,-
6S04.3.11	MK-2	ER 25	3-2mm, 6-5mm, 8-7mm, 10-9mm, 13-12mm, 16-15mm	84,-
6S04.3.12	MK-3	ER 25	3-2mm, 6-5mm, 8-7mm, 10-9mm, 13-12mm, 16-15mm	86,-
6S04.3.13	MK-3	ER 32	6-5mm, 8-7mm, 10-9mm, 13-12mm, 16-15mm, 20-19mm	86,-

## Verstelbare handruimers



Te verkrijgen per stuk in het verstelbereik die u nodig heeft.



Bestelnr.	Type	HSS Verstelbereik in mm	Totale Lengte in mm	Blad lengte in mm	Gewicht in kg	Prijs
2V09.1.01	VAR-635	6,35~7,15	83	35	0,013	29,50
2V09.1.02	VAR-715	7,15~7,95	91	35	0,017	32,50
2V09.1.03	VAR-795	7,95~8,70	107	38	0,026	33,50
2V09.1.04	VAR-870	8,70~9,50	112	38	0,030	34,50
2V09.1.05	VAR-950	9,50~10,25	121	38	0,037	36,50
2V09.1.06	VAR-1025	10,25~11,00	127	38	0,045	38,50
2V09.1.07	VAR-1100	11,00~12,00	134	42	0,059	42,50
2V09.1.08	VAR-1200	12,00~13,50	141	42	0,071	44,50
2V09.1.09	VAR-1350	13,50~15,00	146	45	0,090	47,50
2V09.1.10	VAR-1500	15,00~16,75	166	53	0,129	49,50
2V09.1.11	VAR-1675	16,75~18,25	172	56	0,172	52,50
2V09.1.12	VAR-1825	18,25~19,75	178	64	0,227	54,50
2V09.1.13	VAR-1975	19,75~21,50	188	67	0,292	58,50
2V09.1.14	VAR-2150	21,50~23,75	204	76	0,393	62,50
2V09.1.15	VAR-2375	23,75~27,00	230	83	0,525	65,00
2V09.1.16	VAR-2700	27,00~30,25	254	86	0,785	68,00
2V09.1.17	VAR-3025	30,25~34,25	280	98	0,945	85,00
2V09.1.18	VAR-3425	34,25~38,00	305	109	1,36	94,00
2V09.1.19	VAR-3800	38,00~46,00	356	113	2,11	139,00
2V09.1.20	VAR-4600	46,00~56,00	407	128	3,60	210,00
2V09.1.21	VAR-5600	56,00~70,00	457	124	6,14	335,00
2V09.1.22	VAR-7000	70,00~85,00	509	135	9,87	525,00

## Snijplaathouderset (5delig)



Snijplaathouder (5delig) met MK2 of MK3 en 5/8" schacht. Houder set voor buitendraad. Geschikt voor snijplaten grootte: 13/16 1 1.3/16 1.5/16 1.1/2

Bestelnr.	morsekonus	Prijs
6S04.2.01	MK-2	30,-
6S04.2.02	MK-3	32,-

## Kombi-Opsteek freshouder MK3

Kombi-Opsteekfreshouder met MK-Opname MK3 voor frezen met langs- en dwarsspiebaan. Naar din 228. Hoogkwaliteitsstaal, gehard en precisie geslepen. Geschikt voor frezen met aantrekmoer of frezen naar DIN 138. d = 16mm of d = 22mm. Aantrekdraad M12.



Bestelnr.	d	Prijs
6S09.3.01	16mm	42,-
6S09.3.02	22mm	42,-

## Verstelbare ruimerset 11 stuks A-K



Verstelbare ruimerset 11 stuks A-K. Instelbereik: 12mm - 38,75mm. Voor mm / inch geschikt.

Bestelnr.	Prijs
6S09.2.01	80,-



# hogetex **Techno-Post**

## Kotterkop set



Deze sets zijn met het type kotterkop VBC-2 en VBC-3 elders op deze pagina. De set is inclusief een kotterkop, een konus, sleutels en gereedschap.

Type	Kop	Konus	Bestelnr.	Prijs
VBHCR8VBC2	VBC2	R8	2S19.3.11	179,-
VBHCMT3VBC2	VBC2	MC3	2S19.3.12	179,-
VBHCMT4VBC2	VBC2	MC4	2S19.3.13	179,-
VBHCNT30VBC2	VBC2	SK30	2S19.3.14	179,-
VBHCNT40VBC2	VBC2	SK40	2S19.3.15	179,-
VBHCR8VBC3	VBC3	R8	2S19.3.16	230,-
VBHCMT3VBC3	VBC3	MC3	2S19.3.17	230,-
VBHCMT4VBC3	VBC3	MC4	2S19.3.18	230,-
VBHCNT30VBC3	VBC3	SK30	2S19.3.19	230,-
VBHCNT40VBC3	VBC3	SK40	2S19.3.20	230,-

## Hoog precisie kotterkop set

Deze kotterkop heeft een scala van 0,005mm en een kotterbereik van Ø8 ~ Ø280 mm. Alle onderdelen zijn geslepen. Stabiele constructie. Kotterkop voorzien van een verstelbare slede met zowel een verticale als horizontale gereedschapopname. De set bestaat uit een houder met kotterkop, 8 kotterbaren met wisselplaten, verlengstukken en sleutels. Kotterbaren Ø20



Type	Konus	Draad	Bestelnr.	Prijs
VBH2084-NT30	NT-30	M12x1,75P	2S19.4.11	625,-
VBH2084-NT40	NT-40	M16x2,0P	2S19.4.12	645,-
VBH2084-NT50	NT-50	M24x3,0P	2S19.4.13	695,-
VBH2084-BT40	BT-40	M16x2,0P	2S19.4.14	675,-
VBH2084-BT50	BT-50	M24x3,0P	2S19.4.15	695,-
VBH2084-SK40	SK-40	M16x2,0P	2S19.4.16	695,-
VBH2084-MT3	MK-3	M12x1,5P	2S19.4.17	625,-
VBH2084-MT4	MK-4	M16x2,0P	2S19.4.18	625,-
VBH2084-MT5	MK-5	M24x3,0P	2S19.4.19	695,-

## Hoog precisie kotterkop set

Deze kotterkop heeft een scala van 0,005mm, en een bereik per kotterbar van 6mm. Een totale kotterbereik van Ø8 ~ Ø46 mm. Alle onderdelen zijn geslepen. Stabiele constructie. De set bestaat uit een houder met kotterkop, 8 kotterbaren met wisselplaten, verlengstukken, en sleutels. Kotterbaren Ø16.



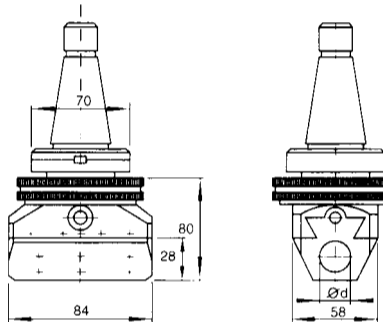
Type	Konus	Draad	Bestelnr.	Prijs
VBH620-NT40	NT-40	M16x2,0P	2S19.4.31	695,-
VBH620-NT50	NT-50	M24x3,0P	2S19.4.32	795,-
VBH620-BT40	BT-40	M16x2,0P	2S19.4.33	695,-
VBH620-BT50	BT-50	M24x3,0P	2S19.4.34	760,-
VBH620-SK40	SK-40	M16x2,0P	2S19.4.35	745,-
VBH620-SK50	SK-50	M24x3,0P	2S19.4.36	795,-

## Automatische Universele Kotterkoppen



De automatische universele kotterkop maakt van uw coördinaten-Boormachine, Horizontale- en Verticale Boor- en Freesmachine, Radiaal-Boormachine, een veelzijdige machine en geeft nieuwe mogelijkheden en bespaart opspan- en bewerkingstijd. Belangrijke en veel voorkomende bewerkingen, die met de automatische universele kotterkop snel en gemakkelijk kunnen worden uitgevoerd zijn:

1. Precisie uitboren
2. Precisie bewerken van bovenzvlakken
3. Groeven inwendig kotten
4. Groeven uitwendig kotten
5. Precisie bewerken van bovenzvlakken
6. Precisie bewerken van zijvlakken
7. Precisie tapse boringen kotten
8. Precisie uitwendig kegelvormig kotten
9. Inwendig draadsnijden met de kotterkop

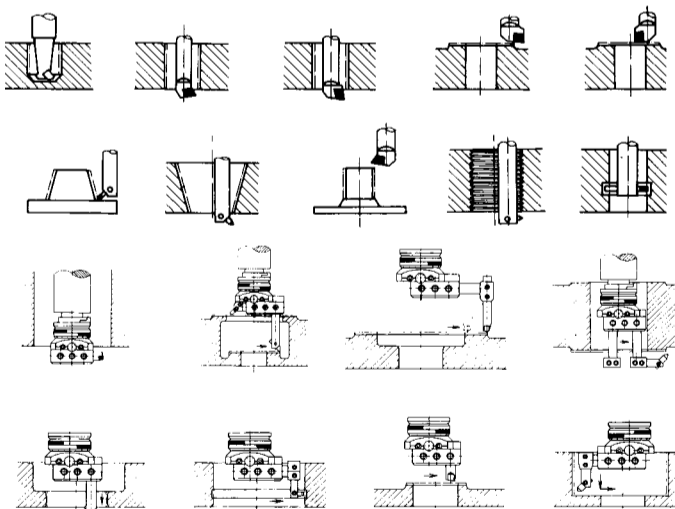


De automatische universele kotterkop heeft een automatische voeding en hand-ijlgang verplaatting.

Het kotterbereik is van 5-250mm. De automatische kotterkop wordt geleverd met kotterbaren, beitels en microbeitels.

Type	Bestelnr.	Opname	Draad	Prijs
VBHU-202	2S19.4.01	MK3	M12 x 1,5	645,-
VBHU-203	2S19.4.02	MK4	M16 x 2,0	645,-
VBHU-204	2S19.4.03	MK5	M24 x 3,0	795,-
VBHU-205	2S19.4.04	R8	-	645,-
VBHU-206	2S19.4.05	SK30	M12 x 1,75	645,-
VBHU-207	2S19.4.06	SK40	M16 x 2,0	645,-
VBHU-209	2S19.4.08	BT40	M16 x 2,0	795,-

Mogelijkheden:



Extra's: Reserve set beitels voor Automatische universele kotterkop VBHU-TOOLS 2S19.4.09 Prijs 119,-

## Kotterkop set

Deze kotterkop heeft een kotterbereik van Ø5 ~ Ø250 mm. Alle onderdelen zijn geslepen. Stabiele constructie. Kotterkop voorzien van een verstelbare slede met zowel een verticale als horizontale gereedschapopname. De set bestaat uit een houder met kotterkop, kotterbaren, verlengstukken, sleutels en microbeitels

Type	Konus	Draad	Bestelnr.	Prijs
VBH102	MK3	M12x1,75P	2S19.3.02	325,-
VBH103	MK4	M16x2,0P	2S19.3.03	325,-
VBH104	MK5	M24x3,0P	2S19.3.04	395,-
VBH105	R8	7/16"-20	2S19.3.05	325,-
VBH106	SK30	M12x1,75P	2S19.3.06	325,-
VBH107	SK40	M16x2,0P	2S19.3.07	325,-
VBH108	SK50	M24x3,0P	2S19.3.08	395,-
VBH109	BT40	M16x2,0P	2S19.3.09	395,-

## Kotterkoppen

Geschikt voor uitboren, uitruimen en oppervlaktefrezen. Instelling per deelstreek op de nonius 0,02 mm diameter, alleen tijdens stilstand. Standaarduitvoering met ronde opnamegaten voor beitels.



No.	VBC-2	VBC-3	VBC-4
Kotterbereik	10-100	10-220	10-250
Verstelbaarheid	30 mm	50 mm	50 mm
Opnameboring	12 mm	18 mm	25 mm
Dwarsgat	12 mm	18 mm	25 mm
Bouwlengte	62 mm	80 mm	90 mm
Buitendiameter	50 mm	75 mm	100 mm
Morse-konus	3-4-5	3-4-5	3-4-5
Steilkonus	R8-30-40-50	R8-30-40-50	R8-30-40-50
Gewicht ca. kg	1	2	4
Bestelnr.	2S19.1.01	2S19.1.02	2S19.1.03
Prijs	69,-	79,-	135,-



## Konussen

Types: R8, SK30, SK40, MC2, MC3, MC4, MC5.

Bestelnr.	No.	Prijs
2S19.2.01	R8	39,-
2S19.2.02	SK30	39,-
2S19.2.03	SK40	39,-
2S19.2.07	MK2	39,-
2S19.2.04	MK3	39,-
2S19.2.05	MK4	69,-
2S19.2.06	MK5	79,-

## Sinus dress apparaat



Precisie sinus dress apparaat voor het dresen van een slijpsteen met elke gewenste hoek tussen 0 en 60 graden. Hoge nauwkeurigheid. Met behulp van een eindmaat kan de hoek worden ingesteld.

hogetex



Bestelnr.	Type	Prijs
3K21.8.01	AP50	149,-
3K21.8.02	AP50A	145,-











## HSS toolbit set (8-delig)

HSS toolbit set (8-delig).  
Set bestaande uit linkse en rechtse draaibeitel, afsteekbeitel, boorbeitel, buitendraad 60° en binnendraadbeitel 60°, rechte mesbeitel en gebogen beitel.



**NIEUW!**

Bestelnr.	schacht	Afmetingen draaibeitels	Prijs
6S06.1.01	5mm	5x5x63mm	25,-
6S06.1.02	6mm	6x6x63mm	31,-
6S06.1.03	8mm	8x8x80mm	39,-
6S06.1.04	10mm	10x10x80mm	48,-
6S06.1.05	12mm	12x12x100mm	74,-

## Toolbits vierkant in set van 5 stuks

Gemaakt van kwaliteits HSS staal M 2, DIN 6-5-2, precisie geslepen en gehard. Deze toolbits hebben de beste eigenschappen als ze ingezet worden met gebruik van snijolie.



**NIEUW!**

Bestelnr.	Afmetingen	Verpakt per	Prijs per set
6S06.2.01	3mm x 3mm x 63mm	5 stuks	5,00
6S06.2.02	5mm x 5mm x 63mm	5 stuks	5,60
6S06.2.03	6mm x 6mm x 63mm	5 stuks	7,20
6S06.2.04	8mm x 8mm x 63mm	5 stuks	9,20
6S06.2.05	10mm x 10mm x 63mm	5 stuks	11,80
6S06.2.06	12mm x 12mm x 63mm	5 stuks	19,00
6S06.2.11	3mm x 3mm x 75mm	5 stuks	6,00
6S06.2.12	5mm x 5mm x 75mm	5 stuks	6,60
6S06.2.13	6mm x 6mm x 75mm	5 stuks	8,60
6S06.2.14	8mm x 8mm x 75mm	5 stuks	11,00
6S06.2.15	10mm x 10mm x 75mm	5 stuks	14,00
6S06.2.16	12mm x 12mm x 75mm	5 stuks	22,00
6S06.2.21	3mm x 3mm x 100mm	5 stuks	8,00
6S06.2.22	5mm x 5mm x 100mm	5 stuks	8,80
6S06.2.23	6mm x 6mm x 100mm	5 stuks	11,40
6S06.2.24	8mm x 8mm x 100mm	5 stuks	14,80
6S06.2.25	10mm x 10mm x 100mm	5 stuks	18,80
6S06.2.26	12mm x 12mm x 100mm	5 stuks	30,00

## Ronde toolbits in set van 5 stuks

Gemaakt van kwaliteits HSS staal M 2, DIN 6-5-2, precisie geslepen en gehard.



**NIEUW!**

Bestelnr.	Afmetingen	Verpakt per	Prijs per set
6S06.2.51	3mm x 63mm	5 stuks	3,00
6S06.2.52	5mm x 63mm	5 stuks	4,30
6S06.2.53	6mm x 63mm	5 stuks	6,90
6S06.2.54	8mm x 63mm	5 stuks	9,80
6S06.2.55	10mm x 63mm	5 stuks	13,00
6S06.2.56	12mm x 63mm	5 stuks	19,00
6S06.2.57	3mm x 75mm	5 stuks	3,60
6S06.2.58	5mm x 75mm	5 stuks	5,20
6S06.2.59	6mm x 75mm	5 stuks	8,20
6S06.2.60	8mm x 75mm	5 stuks	11,60
6S06.2.61	10mm x 75mm	5 stuks	15,60
6S06.2.62	12mm x 75mm	5 stuks	22,80
6S06.2.63	3mm x 100mm	5 stuks	4,80
6S06.2.64	5mm x 100mm	5 stuks	7,00
6S06.2.65	6mm x 100mm	5 stuks	10,80
6S06.2.66	8mm x 100mm	5 stuks	15,60
6S06.2.67	10mm x 100mm	5 stuks	21,00
6S06.2.68	12mm x 100mm	5 stuks	30,00

## HSS binnen- en buitendraad beitelset

Gemaakt van kwaliteits HSS staal, precisie geslepen en gehard.

Inhoud:  
1 HSS buitendraad beitel BIT F.NO.7  
1 HSS binnendraad beitel 55° of 60°  
1 vierkant houder voor binnendraad beitel

**NIEUW!**



Bestelnr.	Draad	Inhoud	Prijs per set
6S06.3.01	55°	6x6x65mm: 1x HSS Buitendraad beitel F.NO.7 ,55° 6X6X65 mm 1x HSS Binnendraad beitel 55° 6x95mm 1x vierkanthouder voor 6mm, 8X8X60mm	13,80
6S06.3.02	60°	6x6x65mm: 1x HSS Buitendraad beitel F.NO.7 ,60° 6X6X65 mm 1x HSS Binnendraad beitel 60° 6x95mm 1x vierkanthouder voor 6mm, 8X8X60mm	13,80
6S06.3.03	55°	8x8x80mm: 1x HSS Buitendraad beitel F.NO.7 ,55° 8X8X80 mm 1x HSS Binnendraad beitel 55° 8x140mm 1x vierkanthouder voor 8mm, 10X10X70mmmm	21,00
6S06.3.04	60°	8x8x80mm: 1x HSS Buitendraad beitel F.NO.7 ,60° 6X6X65 mm 1x HSS Binnendraad beitel 60° 8x140mm 1x vierkanthouder voor 8mm, 10X10X70mmmm	21,00
6S06.3.05	55°	10x10x80mm: 1x HSS Buitendraad beitel F.NO.7 ,55° 10X10X80 mm 1x HSS Binnendraad beitel 55° 8x140mm 1x vierkanthouder voor 8mm, 10X10X70mmmm	22,00
6S06.3.06	60°	10x10x80mm: 1x HSS Buitendraad beitel F.NO.7 ,60° 10X10X80 mm 1x HSS Binnendraad beitel 60° 8x140mm 1x vierkanthouder voor 8mm, 10X10X70mmmm	22,00

## HSS draai- en binnenboor-beitelset

Gemaakt van kwaliteits HSS staal, precisie geslepen en gehard.

Inhoud:  
1 HSS draaibeitel links nr. 1  
1 HSS draaibeitel rechts nr. 2  
1 HSS binnenboorbeitel  
1 vierkant houder voor binnenboorbeitel

**NIEUW!**



Bestelnr.	Inhoud	Prijs per set
6S06.3.11	6x6x65mm: 1x HSS draaibeitel links nr. 1, 6x6x65mm 1x HSS draaibeitel rechts nr. 1, 6x6x65mm 1x HSS binnenboorbeitel 4mm, 6X95mm 1x vierkanthouder voor 6mm schacht, 8X8X60mm	22,00
6S06.3.12	8x8x80mm: 1x HSS draaibeitel links nr. 1, 8x8x80mm 1x HSS draaibeitel rechts nr. 1, 8x8x80mm 1x HSS binnenboorbeitel 4mm, 6X95mm 1x vierkanthouder voor 6mm schacht, 8X8X60mm	28,00
6S06.3.13	10x10x80mm: 1x HSS draaibeitel links nr. 1, 10x10x80mm 1x HSS draaibeitel rechts nr. 1, 10x10x80mm 1x HSS binnenboorbeitel 5mm, 8X140mm 1x vierkanthouder voor 8mm schacht, 10X10X70mm	32,00

## HSS toolbit set (2delig) met 55° en 60° hoek

HSS toolbit set (2delig) met 55° en 60° hoek. Vorm 7 en 9. Vanaf schacht 8mm is de toolbit dubbelzijdig.

**NIEUW!**



Bestelnr.	schacht	Afmetingen toolbits	Prijs
6S06.1.11	6mm	6x6x65mm	10,20
6S06.1.12	8mm	8x8x80mm	12,30
6S06.1.13	10mm	10x10x80mm	15,50
6S06.1.14	12mm	12x12x100mm	24,40

## MINI afsteekbeitel

Deze afsteekbeitelhouder is klein van formaat. Deze houders zijn in drie maten verkrijgbaar en de messen in drie maten. De messen zijn op alle houders te gebruiken. De houder is voorzien van twee inbussen en inbussleutel.



HOUDER:	Bestelnr.	Afm. (in mm)	Prijs
1V01.1.01		8x8x80	29,-
1V01.1.02		10x10x100	35,-
1V01.1.03		12x12x100	39,-

De steekbreedte van de afsteekplaat heeft respectievelijk 1, 1.5 en 2 mm breedte.



Bestelnr.	Steekbreedte	Prijs
1V01.1.11	1,0 mm	15,-
1V01.1.12	1,5 mm	15,-
1V01.1.13	2,0 mm	19,-
Losse HSS Afsteekplaten:		
Bestelnr.	Steekbreedte	Prijs
1V01.1.21	1,0 mm	15,-
1V01.1.22	1,5 mm	15,-
1V01.1.23	2,0 mm	19,-

## kleine kotterkopset 3-delig

kotterkopsetje met 3 houders en twee HSS toolbits.  
schachttopname van houders: 10mm  
diameter van de koppen van de houders: 14mm, 19mm en 22mm



Bestelnr.	Inhoud	Prijs per set
6S03.1.81	3-delig kleine kotterkopset met HSS toolbits	25,00

**NIEUW!**



Bestelnr.	Inhoud	Prijs
6S03.1.86	HSS toolbit 6 x 30mm	2,60
6S03.1.87	HSS toolbit 8 x 30mm	3,40





## Blindboorbeitel PWUNR

Blindboorbeitel PWUNR voor wisselplaat WNMG06. Deze binnenboorbeitel heeft een hoek van 93°. De schacht diameter van de binnenboorbeitel S12 K PWUNR 06 is 12mm en de minimale te bewerken boorschacht moet 18mm zijn. De schacht diameter van de binnenboorbeitel S16 M PWUNR 06 is 16mm en de minimale te bewerken boorschacht moet 21mm zijn.



**NIEUW!**

Bestelnr.	Omschrijving	Prijs
4V05.1.01	S12 K PWUNR 06	35,-
4V05.1.02	S16 M PWUNR 06	38,-

Wisselplaat:

Bestelnr.	Omschrijving	Prijs
4V04.1.38	WNMG 060408	5,40

## Doorboorbeitel PSKNR

Doorboorbeitel PSKNR. Deze boorboorbeitel heeft een hoek van 75° en is geschikt voor wisselplaten SNMG09. Afhoeken kan worden gedaan met 15°. De schacht diameter van de binnenboorbeitel S12 K PSKNR 09 is 12mm en de minimale te bewerken boorschacht moet 17mm zijn. De schacht diameter van de binnenboorbeitel S16 M PSKNR 09 is 16mm en de minimale te bewerken boorschacht moet 21mm zijn.



**NIEUW!**

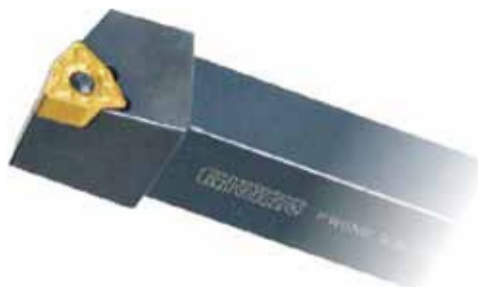
Bestelnr.	Omschrijving	Prijs
4V05.1.11	S12 K PSKNR 09	35,-
4V05.1.12	S16 M PSKNR 09	38,-

Wisselplaat:

Bestelnr.	Omschrijving	Prijs
4V04.1.18	SNMG090308	5,40

## Mesbeitel PWGNR

Mesbeitel PWGNR voor wisselplaat Trigon WNMG06. Rechtse houder 90° met schacht 16mm of 20mm voor wisselplaat trigon WNMG06 (6 snijkanten). De houder wordt gebruikt voor normaal draaien en 90° afhoeken.



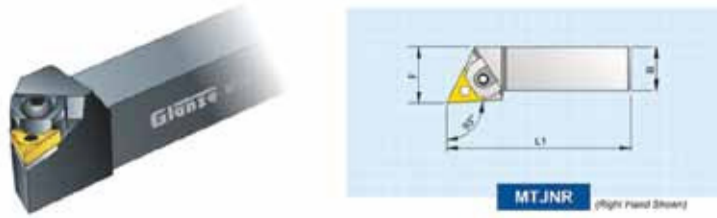
**NIEUW!**

Bestelnr.	Omschrijving	Prijs
4V04.1.31	PWGNR 1616 H06	35,-
4V04.1.32	PWGNR 2020 H06	38,-

Wisselplaat:

Bestelnr.	Omschrijving	Prijs
4V04.1.38	WNMG 060408	5,40

## Draaibeitel type MTJNR/L



Draaibeitel type MTJNR 2525 M16 of MTJNL 2525 M16. Draaibeitel met bovenklemming van het type MTJNR. Deze draaibeitel is naar ISO specificatie. Lengte 150mm. Schacht 25mm. De benodigde wisselplaat is van het type TNMG 1604. MTJNR zijn rechtse beitels, de MTJNL zijn linkse beitels.

Bestelnr.	Omschrijving	Prijs
4V04.1.01	MTJNR 2525 M16	44,-
4V04.1.02	MTJNL 2525 M16	44,-

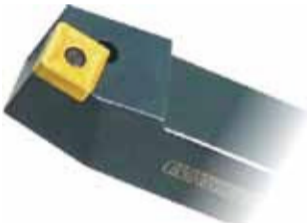
Wisselplaat:

Bestelnr.	Omschrijving	Prijs
4V04.1.08	TNMG 1604	4,80

**NIEUW!**

## Ruwbeitel PSBNR

Ruwbeitel PSBNR voor wisselplaat SNMG09. Rechtse houder 75° met schacht 16mm of 20mm voor wisselplaat SNMG09 (8 snijkanten). De houder wordt gebruikt voor normaal draaien en 15 afschuinen.



Bestelnr.	Omschrijving	Prijs
4V04.1.11	PSBNR 1616 H09	35,-
4V04.1.12	PSBNR 2020 H09	38,-

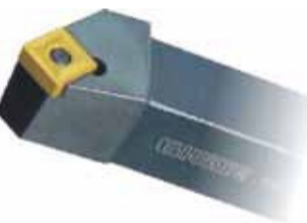
Wisselplaat:

Bestelnr.	Omschrijving	Prijs
4V04.1.18	SNMG090308	5,40

**NIEUW!**

## Ruwbeitel PSSNR

Gebogen ruwbeitel PSSNR voor wisselplaat SNMG09. Rechtse houder 45° met schacht 16mm of 20mm voor wisselplaat SNMG09 (8 snijkanten). De houder wordt gebruikt voor normaal draaien en 45° afschuinen.



Bestelnr.	Omschrijving	Prijs
4V04.1.21	PSSNR 1616 H09	35,-
4V04.1.22	PSSNR 2020 H09	38,-

Wisselplaat:

Bestelnr.	Omschrijving	Prijs
4V04.1.18	SNMG090308	5,40

**NIEUW!**

## Draaibeitel type MWLNR/L

Draaibeitel type MWLNR 2525 M08 of MWLNR 2525 M08. Draaibeitel met bovenklemming van het type MWLNR. Deze draaibeitel is naar ISO specificatie. Lengte 150mm. Schacht 25mm. De benodigde wisselplaat is van het type WNMG 0804. MWLNR zijn rechtse beitels, de MWLNR zijn linkse beitels.



Bestelnr.	Omschrijving	Prijs
4V04.2.01	MWLNR 2525 M08	48,-
4V04.2.02	MWLNL 2525 M08	48,-

Wisselplaat:

Bestelnr.	Omschrijving	Prijs
4V04.2.08	WNMG 0804	5,40

**NIEUW!**

## Draaibeitel met G-klemming type GCLNR/L



**Aktie!**  
Bij aankoop houder,  
5 wisselplaten  
gratis!

Extra stabiel top-klemsysteem. De klem trekt de wisselplaat in de zitting waardoor een maximale vastigheid ontstaat. Houders van 42CrMo4 staal, gehard tot 40 - 44 HRC.

Bestelnr.	ISO Omschrijving	Wisselplaat	Prijs
4V04.3.01	GCLNR 2020 K12	CNMG 1204	65,-
4V04.3.02	GCLNL 2020 K12	CNMG 1204	65,-
4V04.3.03	GCLNR 2525 M12	CNMG 1204	69,-
4V04.3.04	GCLNL 2525 M12	CNMG 1204	69,-

Wisselplaat:

Bestelnr.	Omschrijving	Prijs
4V03.2.09	CNMG 120408	5,20

**NIEUW!**

## Draaibeitel met G-klemming type GDJNR/L



**Aktie!**  
Bij aankoop houder,  
5 wisselplaten  
gratis!

Extra stabiel top-klemsysteem. De klem trekt de wisselplaat in de zitting waardoor een maximale vastigheid ontstaat. Houders van 42CrMo4 staal, gehard tot 40 - 44 HRC.

Bestelnr.	ISO Omschrijving	Wisselplaat	Prijs
4V04.3.11	GDJNR 2020 K15	DNMG 1506	65,-
4V04.3.12	GDJNL 2020 K15	DNMG 1506	65,-
4V04.3.13	GDJNR 2525 M15	DNMG 1506	69,-
4V04.3.14	GDJNL 2525 M15	DNMG 1506	69,-

Wisselplaat:

Bestelnr.	Omschrijving	Prijs
4V04.3.19	DNMG 1506	5,80

**NIEUW!**

## Draaibeitel met G-klemming type GWLNR/L



**Aktie!**  
Bij aankoop houder,  
5 wisselplaten  
gratis!

Extra stabiel top-klemsysteem. De klem trekt de wisselplaat in de zitting waardoor een maximale vastigheid ontstaat. Houders van 42CrMo4 staal, gehard tot 40 - 44 HRC.

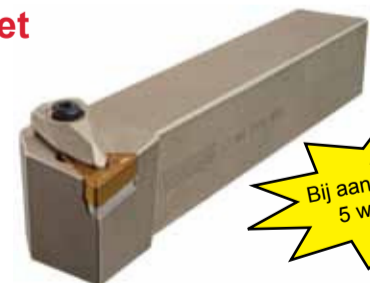
Bestelnr.	ISO Omschrijving	Wisselplaat	Prijs
4V04.3.21	GWLNR 2020 K06	WNMG 0604	65,-
4V04.3.22	GWLNL 2020 K06	WNMG 0604	65,-
4V04.3.23	GWLNR 2525 M06	WNMG 0604	69,-
4V04.3.24	GWLNL 2525 M06	WNMG 0604	69,-
4V04.3.31	GWLNR 2020 K08	WNMG 0804	65,-
4V04.3.32	GWLNL 2020 K08	WNMG 0804	65,-
4V04.3.33	GWLNR 2525 M08	WNMG 0804	69,-
4V04.3.34	GWLNL 2525 M08	WNMG 0804	69,-

Wisselplaat:

Bestelnr.	Omschrijving	Prijs
4V04.1.38	WNMG 0604	5,40
4V04.1.39	WNMG 0804	5,80

**NIEUW!**

## Draaibeitel met G-klemming type GTJNR/L



**Aktie!**  
Bij aankoop houder,  
5 wisselplaten  
gratis!

Extra stabiel top-klemsysteem. De klem trekt de wisselplaat in de zitting waardoor een maximale vastigheid ontstaat. Houders van 42CrMo4 staal, gehard tot 40 - 44 HRC.

Bestelnr.	ISO Omschrijving	Wisselplaat	Prijs
4V04.3.41	GTJNR 2020 K16	TNMG 1604	65,-
4V04.3.42	GTJNL 2020 K16	TNMG 1604	65,-
4V04.3.43	GTJNR 2525 M16	TNMG 1604	69,-
4V04.3.44	GTJNL 2525 M16	TNMG 1604	69,-

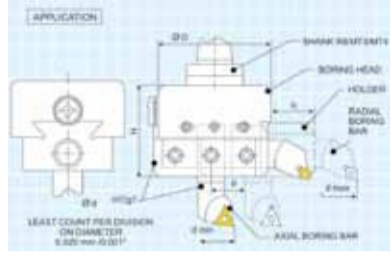
Wisselplaat:

Bestelnr.	Omschrijving	Prijs
4V04.1.07	TNMG 1604	4,80

**NIEUW!**

# hogetex **Techno-Post**

## Axiale en radiale boorbeitelset voor kotterkoppen



Deze boorbeitelset is ideaal voor het gebruik in kotterkoppen. De set bestaat uit 4 of 5 houders voor axiale en radiale bewerking met wisselplaat. De set is verkrijgbaar met schacht 10mm, 12mm, 16mm en 20mm. De wisselplaten zijn van het type CCMT en TCMT.

Bestelnr.	Schacht	Inhoud	Prijs
4V01.8.01	10mm	4 houders 10mm met 4 wisselplaten	90,-
4V01.8.02	12mm	4 houders 12mm met 4 wisselplaten	90,-
4V01.8.03	16mm	5 houders 16mm met 5 wisselplaten	124,-
4V01.8.04	20mm	5 houders 20mm met 5 wisselplaten	146,-

Losse wisselplaten:

Bestelnr.	Inhoud	Prijs
4V01.2.08	CCMT 060204 platen	3,40
4V01.2.09	CCMT 09T304 platen	4,20
4V01.8.08	TCMT 110204 platen	3,20

## Schachtfrees set met koelkanaal

Deze set bestaat uit drie schachtfrezen met een schacht van 16mm, 20mm en 25mm. De frezen beschikken over een koelkanaal. Tevens zit in de set 9 wisselplaten van het type APKT1003, deze zijn geschikt voor alle drie schachtfrezen.



Bestelnr.	Inhoud	Prijs
4V01.9.01	1 houder 16mm AAAP 1616 10 met 2 snijkanten 1 houder 20mm AAAP 2020 10 met 3 snijkanten 1 houder 25mm AAAP 2525 10 met 4 snijkanten	195,-

Losse wisselplaten:

Bestelnr.	Inhoud	Prijs
4V01.9.09	APKT 1003 Wisselplaten	6,40

## Draaibeitelset

Set professionele draaihouderset voor CNC bewerkingcentra!



Opgepast! Afgebeeld zijn rechtse houders, de set bestaat echter uit linkse houders

Set bestaande uit 7 verschillende houders met 30 wisselplaten. Verschillende houders met schacht 20mm of 25mm. De houders bestaan uit het type PDJNL, PCNL, PWNL, MTJNL. De binnenboorhouders zijn drie houders van het type SCLCL.

Bestelnr.	Schacht	Inhoud	Prijs
4V02.9.01	20mm	PDJNL202015, PCLNL2020K12, PWNL2020K08, MTJNL2020K16 A08HSLCL06, A10JSLCL06 A12SCLCL06, en 30 wisselplaten	385,-
4V02.9.02	25mm	PDJNL252515, PCLNL2525K12, PWNL2525K08, MTJNL2525K16 A10JSLCL06, A12SCLCL06 A16SCLCL06, en 30 wisselplaten	399,-

## Hoekfreeset met houder

Hoekfreeset met PAAP houder en wisselplaten APKT 1604. De set wordt geleverd als houder inclusief de benodigde wisselplaten.

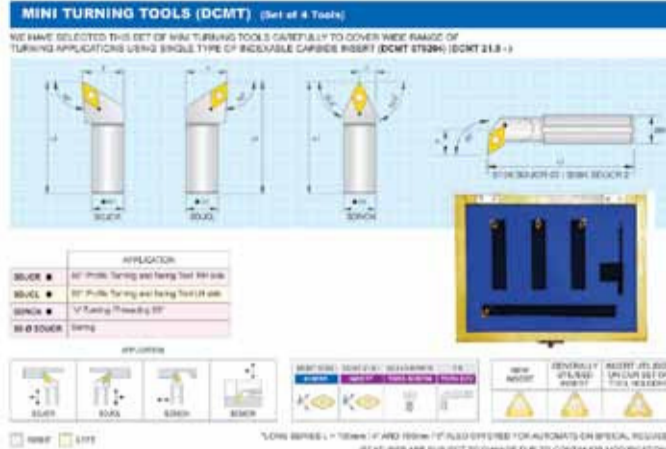


Bestelnr.	Diam.	Aantal wisselpl.	Prijs
4V01.4.01	40mm	4	112,-
4V01.4.02	50mm	5	122,-
4V01.4.03	63mm	6	146,-
4V01.4.04	80mm	7	164,-

Losse wisselplaten:

Bestelnr.	Inhoud	Prijs
4V01.4.09	APKT 1604 Wisselplaten voor Hoekfrezen 4V01.4.01, 4V01.4.02 en 4V01.4.03	7,00

## Mini draaibeitel set 4 houders



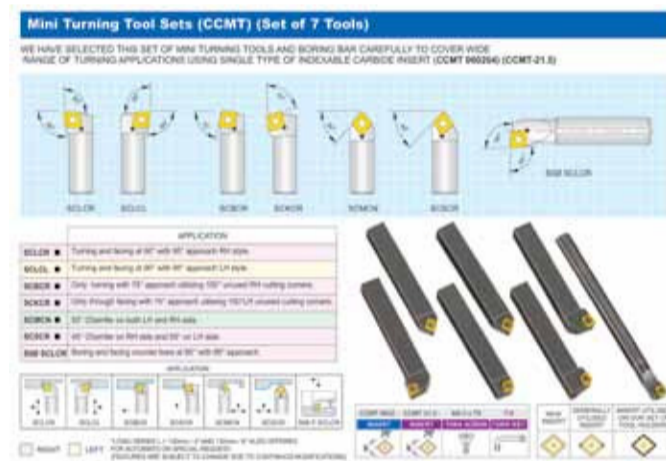
Mini draaibeitel set met DCMT 0702 platen. Set met 4 houders. Schacht diameter 8mm, 10mm, 12mm of 16mm. Inhoud: 1 SDJCR houder met DCMT plaat voor 60° kopieerbeitel Rechts, 1 SDJCL houder met DCMT plaat voor 60° kopieerbeitel Links, 1 SDNCN houder met DCMT plaat voor V draaien en 55° draadsnijden met wisselplaat, 1 S10 SDUCR binnenboorbeitelhouder met DCMT plaat. Inclusief 1 Torx sleutel voor de houders.

Bestelnr.	Inhoud	schachtdiam.	Prijs
4V01.1.00	set met 4 houders	8mm	76,-
4V01.1.01	set met 4 houders	10mm	76,-
4V01.1.02	set met 4 houders	12mm	84,-
4V01.1.03	set met 4 houders	16mm	110,-

Losse wisselplaten:

Bestelnr.	Inhoud	Prijs
4V01.1.09	DCMT 0702 platen voor Mini draaibeitelset 4V01.1.00 tot en met 4V01.1.03	3,50

## Mini draaibeitel set 7 houders



Mini draaibeitel set met CCMT platen. Set met 7 houders. Schacht diameter 6mm, 8mm, 10mm, 12 en 16mm. Inhoud: 1 SCLCR houder voor draaien rechts met CCMT wisselplaat, 1 SCLCL houder voor draaien links met CCMT wisselplaat, 1 SCBCR houder met CCMT wisselplaat, 1 SCKCR houder met CCMT wisselplaat, 1 SCMCN houder met CCMT wisselplaat, 1 SCSCR houder met CCMT wisselplaat en 1 S10 SCLCR houder met CCMT wisselplaat. Inclusief 1 Torx sleutel voor de houders.

Bestelnr.	Inhoud	schachtdiam.	wisselpl.	Prijs
4V01.2.00	set met 7 houders	6mm	CCMT0602	100,-
4V01.2.01	set met 7 houders	8mm	CCMT0602	100,-
4V01.2.02	set met 7 houders	10mm	CCMT0602	105,-
4V01.2.03	set met 7 houders	12mm	CCMT0602	120,-
4V01.2.04	set met 7 houders	16mm	CCMT0602	160,-
4V01.2.05	set met 7 houders	16mm	CCMT09T304	170,-

Losse wisselplaten:

Bestelnr.	Inhoud	Prijs
4V01.2.08	CCMT 060204 platen voor Mini draaibeitelset 4V01.2.01, 4V01.2.02	3,40
4V01.2.09	CCMT 09T304 platen voor Mini draaibeitelset 4V01.2.03	4,20

## Set voor draad, steken en profiel

Schacht 10mm:  
Set met 4 houders. Twee houders voor binnen- en buitendraad SIR 1010 K11, 10mm schacht en SER 1010 K11 met 10mm schacht. Daarbij met twee 11 ER AG60 0,5-1,5 wisselplaten en twee wisselplaten 11 IR AG60 0,5-1,5. Tevens een Afsteekhouder (CCGCR 1010K02) met 10mm schacht voor afsteken en draaien met twee wisselplaten van 2mm. Tevens een houder voor profiel draaien SRDCN 1010E06 met 10mm schacht en twee RCMT 060204 wisselplaten.



De sets met houders van 12mm en 16mm hebben vergelijkbare houders als de set met 10mm schacht echter met de desbetreffende schachtafmeting. De wisselplaten zijn gelijk.

Bestelnr.	Inhoud	schachtdiam.	Prijs
4V01.6.01	set met 4 houders	10mm	152,-
4V01.6.02	set met 4 houders	12mm	160,-
4V01.6.03	set met 4 houders	16mm	194,-

## Binnenboorbeitelset 4 houders, 10 wp



Binnenboorbeitelset 4 houders (A08H SCLCR 06 houder, A10J SCLCR 06 houder, A12K SCLCR 06 houder en A16M SCLCR 06 houder) alle met koelkanaal, 10 wisselplaten CCMT 0602 en Torx sleutel.

Bestelnr.	Inhoud	Prijs
4V01.3.01	binnenboorbeitelset 4 houders, 10 wisselpl.	150,-

Losse wisselplaten:

Bestelnr.	Inhoud	Prijs
4V01.2.08	CCMT 060204 platen	3,40

## Kleine Afsteekhouders



Bestelnr.	Type	Schacht diam.	Prijs
4V01.7.01	CCGCR1010K02 10mm	2mm wisselpl.	31,-
4V01.7.02	CCGCR1212K02 12mm	2mm	31,-
4V01.7.03	CCGCR1616K02 16mm	2mm	34,-
4V01.7.04	CCGCR2020K03 20mm	3mm	39,-

Losse wisselplaten:

Bestelnr.	Inhoud	Prijs
4V01.7.12	Afsteekplaat 2mm, GCMX 2N	5,60
4V01.7.13	Afsteekplaat 3mm, GCMX 3N	5,60

## Set binnendraai- en afsteekhouder

Set met twee houders. Een binnenboorbeitel met 6mm schacht en 5 wisselplaten Epmw 040204, en een afsteekhouder met schacht 10mm, met een blad voor 2mm wisselplaten, inclusief 5 wisselplaten. Geleverd in blauwe doos met Torx sleutel.



Bestelnr.	Inhoud	schachtdiam.	Prijs
4V01.5.01	set met 2 houders	6 en 10mm	106,-

## Draaibeitel type PCLNR



Deze draaibeitel is naar ISO specificatie met schacht 20mm of 25mm. De benodigde wisselplaat is van het type CNMG 1204

Bestelnr.	Type	Schacht	Prijs
4V02.5.01	PCLNR2020 K12	20mm	38,00
4V02.5.02	PCLNR2525 M12	25mm	40,00

Wisselplaten:

Bestelnr.	Inhoud	Prijs
4V03.2.09	CNMG 120408	5,20







# hogetex **Techno-Post**

## VHM frezen set

Set VHM Driesnijder frezen  
45° TiALN gecoat met Weldon opname.

Inhoud set: 4, 6, 8, 10, 12 en 16mm  
in plastic box.

Bestelnr.	Inhoud	Prijs
2V04.3.99	Set van 6 VHM frezen in plastic box	95,-



## Set Spiebaanfrezen

Set HSSE-Co spiebaanfrezen.  
DIN 327B, cyl. schacht met opspanvlak  
type Weldon. Uit M42-staal  
(8% cobalt - 9,5% Molybdeen).  
Set bestaande uit frezen met  
diameter 4, 5, 6  
8, 10 en 12mm.

Bestelnr.	Prijs
3V02.7.01	59,-



## Sets verzink- frezen

Sets HSS-Co verzink-  
frezen met drie snijkanten.  
90°, cyl. schacht,  
in plastic koffer.

Bestelnr.	Aant. in set	Inhoud afm. in mm	Prijs
3V02.2.01	6	6,3 - 8,3 - 10,4 - 12,4 16,5 - 20,5 mm	69,-
3V02.2.02	5	6,3 - 10,4 - 16,5 20,5 - 25 mm	75,-
3V02.2.03	5	10,4 - 16,5 - 20,5 25 - 31 mm	99,-



## HM Stiffrezen set

5-delige set HM Stiffrezen met een  
universele dubbele vertanding.  
Opnameschacht is 6mm. Verpakt in een  
hoogwaardige kunststof cassette

Inhoud:

Type	Model	Diam.	Tot. lengte	Snij- lengte	Tand- lengte	vorm
SA-3-M	A	9,5	63	19	6	
SB-3-M	B	9,5	63	19	6	
SC-3-M	C	9,5	63	19	6	
SF-3-M	F	9,5	63	19	6	
SG-3-M	G	9,5	63	19	6	

Bestelnr.	Prijs
3V02.9.03	59,-



## 12-delige Set voorboren, tappen en verzinkers

Set met: HSS Spiraalboren, DIN 338N,  
cil. schacht, blank geslepen en tophoek 118°.

HSS-Co Machinetap, DIN 371°, 60°  
verdikte schacht met schilaansnijding voor  
doorlopende gaten, aansnijding 4-6 gangen,  
spaanhoek 14°-16°

HSS verzinkfrees, 90°,  
DIN 335C, met drie snijkanten, cil. schacht.

maten:  
Machinetappen: M4, M5, M6, M8 en M10  
Boren in: 3,3 - 4,2 - 5 - 6,8 en 8,5 mm  
Verzinkfreesen: 10,4 en 16,5 mm

Bestelnr.	Prijs
3V02.4.09	49,-



## Handtap- en snijplaat set

Complete Handtappen en  
snijplaten set met inhoud:

- HSS Handtappen (3-delig)  
M3-M4-M5-M6-M8-M10-M12
- Wringijzers Nr. 1 en 2
- Snijplaten M3-M4-M5-M8-M10-M12
- Snijplaathouders (5 stuks)
- Draadmeter
- Schroevendraaier
- HSS voorboren Ø (mm) 2,5 - 3,3 -  
4,2 - 5 - 6,8 - 8,5 - 10,2

Bestelnr.	Prijs
1S80.4.02	115,-



## Kleurring Tappen Sets



Kwalitatief hoogwaardige machinetappen die door middel van hun  
"kleurring" aangeven voor welk materiaaleigenschappen zij  
zeer geschikt zijn.

- "geelring" tappen: Universele tappen geschikt voor staalsoorten met  
treksterktes tot 800N/mm.
- "roodring" tappen: Tappen geschikt voor staalsoorten met  
treksterktes tot 1000N/mm en hoger.
- "blauwring" tappen: Tappen speciaal geschikt voor  
roestvaste staalsoorten

10-Delige set volgens DIN371 in HSS-E bestaande uit de  
maten M4, M5, M6, M8 en M10. In zowel een "doorlopende" uitvoering  
als een gespiraliseerde "blinde" uitvoering.

Bestelnr.	Uitvoering	Ring	Prijs
3V02.4.02	Doorlopend+Blind	geelring	99,-
3V02.4.03	Doorlopend+Blind	roodring	123,-
3V02.4.04	Doorlopend+Blind	blauwring	136,-

## Toebehorset voor tappen

Inhoud:  
1 Verstelbaar wringijzer 3mm - 12mm  
1 T-type Tapkruk 6mm, vaste bek  
1 snijplaathouder diameter 25mm  
1 Tap richter 5mm

Bestelnr.	Inhoud	Prijs per set
6S04.2.91	toebehorset voor het maken van tappen	11,80



## Eenvoudige diktemeter 0-15mm

Eenvoudige  
diktemeter met een  
meetbereik van 0-15mm.  
Aflazing 0,1mm. Om kleine objecten te meten.

Bestelnr.	Prijs
6S09.1.31	3,70



## Steekpasser met boog en houder voor kraspen

Steekpasser met vastzetboog en houder voor  
kraspen. Geleverd inclusief een passende  
aftekenpen, geschikt voor aftekenen  
op metalen, hout, plastic en aluminium etc.

Bestelnr.	Lengte	Prijs
6S09.1.51	150mm	6,-
6S09.1.52	200mm	8,-



## Hand Klem

Hand klem. Geschikt voor allerlei doeleinden. De bekken openen  
zich door het draaien van het handvat. Met een 5 diameter gat  
door het diagonaal van de klem, geschikt voor bijvoorbeeld het  
trekken van draad. De bekken hebben een 4mm doorlaat en zijn  
16mm breed. Totale lengte van de handklem is 130mm.

Bestelnr.	Prijs
6S09.1.21	8,20



## Gereedschapmakers klem

Gereedschapmakers klem. Deze klem is zo ontworpen  
dat deze een maximale stijfheid en sterkte heeft.  
Handig bij het bij elkaar houden van het werkstuk  
met tappen, boren of andere bewerkingen.  
Gemaakt van gehard staal.

Bestelnr.	Max. opening	Prijs
6S09.1.11	50mm	2,80
6S09.1.12	75mm	3,50



## Set machinetappen

Set HSS-Co Machinetappen  
voor blinde gaten  
van M3 t/m M12.

Bestelnr.	Prijs
3V02.4.01	49,-



## Boren-Tappen set

Speciale samengestelde set met voorboren en bijpas-  
sende machinetappen. De machinetappen zijn in een  
doorlopende uitvoering, volgens DIN371, inclusief de  
bijbehorende boren in de juiste voorboormaten. Ver-  
krijgbaar in HSS en HSS-E uitvoering. Verpakt in een  
hoge kwaliteitscassette in een kunststof uitvoering.

De maten van de machinetappen zijn:  
M3, M4, M5, M6, M8, M10 en M12.  
De maten van de boren zijn:  
2,5 - 3,3 - 4,2 - 5 - 6,8 - 8,5 en 10,2mm

Bestelnr.	Uitvoering	Prijs
3V02.4.05	HSS	43,-
3V02.4.06	HSS-E	51,-



## Ruimer set

Set van 8 ruimers met  
tolerantie H7.

Inhoud:  
Elk 1 ruimer met Ø 2, 3, 4,  
5, 6, 8, 10 en 12mm

Bestelnr.	Materiaal	Prijs
2V01.9.91	HSS-E 5% Cobalt	155,-









# hogetex **Techno-Post**

## HSS boren met konische schacht (MK)

Hoogwaardige geslepen HSS boren naar DIN345. Type N, konische schacht, geslepen uitvoering, tophoek 118° Verpakt per stuk in kunststof doos.



Bestelnr.	Diam.	MK	Prijs	Bestelnr.	Diam.	MK	Prijs
3V06.1.01	5,00	1	9,-	3V06.1.32	20,50	2	28,-
3V06.1.02	5,50	1	9,-	3V06.1.33	21,00	2	32,-
3V06.1.03	6,00	1	9,-	3V06.1.34	21,50	2	33,-
3V06.1.04	6,50	1	8,-	3V06.1.35	22,00	2	34,-
3V06.1.05	7,00	1	8,-	3V06.1.36	22,50	2	35,-
3V06.1.06	7,50	1	9,-	3V06.1.37	23,00	2	39,-
3V06.1.07	8,00	1	9,-	3V06.1.38	23,50	3	39,-
3V06.1.08	8,50	1	9,-	3V06.1.39	24,00	3	44,-
3V06.1.09	9,00	1	10,-	3V06.1.40	24,50	3	44,-
3V06.1.10	9,50	1	10,-	3V06.1.41	25,00	3	39,-
3V06.1.11	10,00	1	11,-	3V06.1.42	25,50	3	45,-
3V06.1.12	10,50	1	12,-	3V06.1.43	26,00	3	49,-
3V06.1.13	11,00	1	12,-	3V06.1.44	26,50	3	49,-
3V06.1.14	11,50	1	12,-	3V06.1.45	27,00	3	53,-
3V06.1.15	12,00	1	13,-	3V06.1.46	27,50	3	51,-
3V06.1.16	12,50	1	14,-	3V06.1.47	28,00	3	59,-
3V06.1.17	13,00	1	14,-	3V06.1.48	28,50	3	59,-
3V06.1.18	13,50	1	15,-	3V06.1.49	29,00	3	59,-
3V06.1.19	14,00	1	16,-	3V06.1.50	29,50	3	59,-
3V06.1.20	14,50	2	16,-	3V06.1.51	30,00	3	62,-
3V06.1.21	15,00	2	19,-	3V06.1.52	30,50	3	75,-
3V06.1.22	15,50	2	19,-	3V06.1.53	31,00	3	72,-
3V06.1.23	16,00	2	19,-	3V06.1.54	31,50	3	75,-
3V06.1.24	16,50	2	19,-	3V06.1.55	32,00	3	75,-
3V06.1.25	17,00	2	20,-	3V06.1.56	32,50	3	79,-
3V06.1.26	17,50	2	22,-	3V06.1.57	33,00	3	79,-
3V06.1.27	18,00	2	23,-	3V06.1.58	33,50	3	85,-
3V06.1.28	18,50	2	24,-	3V06.1.59	34,00	3	85,-
3V06.1.29	19,00	2	24,-	3V06.1.60	34,50	3	95,-
3V06.1.30	19,50	2	24,-	3V06.1.61	35,00	3	89,-
3V06.1.31	20,00	2	24,-				

verkrijgbaar tot 60mm, prijzen op aanvraag.

## Digitaal gereedschapvoorstel-apparaat

Deze twee-coördinaten gereedschapvoorstel-apparaat is zeer eenvoudig in gebruik. Door zijn praktisch georiënteerde functionaliteit is met dit voorstel-apparaat snel en nauwkeurig metingen van gereedschap te verrichten.

Het apparaat is zeer solide doordat het geconstrueerd en geproduceerd is in Duitsland en beschikt over een Mitutoyo meetstelsysteem. Het apparaat heeft een 2D-Taster, met handbediende aandrijving door een handwiel inclusief fijnverstelling. Hierdoor is het apparaat makkelijk en snel te gebruiken waardoor dit kostbare tijd bespaart bij het voorstellen van gereedschap.



Stabiel aluminiumhuis, geleiding uit staal, gehard en fijngeslepen. De precisie gereedschapopname is draaibaar en kan met een 90°-Indexering (toebehoren) uitgerust worden.

Max. rondloopnauwkeurigheid op 200mm hoogte: 0,02mm  
Paralleliteit t.o.v. de gereedschaps-as: max. 0,02mm  
Aflezings Meetsysteem: 0,01mm

Functies:  
Nul- en Absolutmeting (ZERO/ABS),  
Data hold functie (Hold)  
Omkeerbare Meetrichting (REV)  
Waarden instelbaar (PRESET)  
Radius- / doorsneeomschakling in de X-as (R/Ø)

Levering met gebruiksaanwijzing en certificaat.

Bestelnr.	Type	Opname	X-as	Z-as	Afm.	Prijs
			Ø/mm	mm	lxbxh	
2K10.3.01	HOGBWT-A	SK-40	230	300	400x180x580	3350,-
2K10.3.02	HOGBWT-C	SK-50	300	400	500x180x780	3550,-

Opties:  
zie onze website [www.hogetex.com](http://www.hogetex.com)

## VHM Frezen (verkorte lengte)

VHM-Frezen (verkorte lengte) met twee snijkanten, 35°, Micro grain 10% Co met TiALN coating. Tolerantie op diam: e8



geschikt voor staal <48 HRC, RVS, Gietijzer, Koper, Aluminium, Titanium, Synthetische materialen, Nickel en andere mat. met <48 HRC Hardheid

Type	Bestelnr.	Freesdiam.	Schacht im mm	Snij Lengte in mm	Tot. Lengte in mm	Prijs
VE112-1,0	2V04.1.31	1,00mm	3	3	38	9,50
VE112-1,5	2V04.1.32	1,50mm	3	5	38	9,50
VE112-2,0	2V04.1.33	2,00mm	3	6	38	9,50
VE112-2,5	2V04.1.34	2,50mm	3	8	38	9,50
VE112-3,0	2V04.1.35	3,00mm	3	8	38	9,50
VE112-3,5	2V04.1.36	3,50mm	4	10	50	9,90
VE112-4,0	2V04.1.37	4,00mm	4	11	50	9,90
VE112-4,5	2V04.1.38	4,50mm	5	11	50	12,50
VE112-5,0	2V04.1.39	5,00mm	5	13	50	12,50
VE112-5,5	2V04.1.40	5,50mm	6	13	50	12,50
VE112-6,0	2V04.1.41	6,00mm	6	16	50	12,50

## VHM Frezen

VHM-Frezen met twee snijkanten, 35°, Micro grain 10% Co met TiALN coating. Tolerantie op diam: e8



geschikt voor staal <48 HRC, RVS, Gietijzer, Koper, Aluminium, Titanium, Synthetische materialen, Nickel en andere mat. met <48 HRC Hardheid

Type	Bestelnr.	Freesdiam.	Schacht im mm	Snij Lengte in mm	Tot. Lengte in mm	Prijs
VE122-1,0	2V04.1.01	1,00mm	4	3	50	8,50
VE122-1,5	2V04.1.02	1,50mm	4	4	50	8,50
VE122-2,0	2V04.1.03	2,00mm	4	6	50	8,50
VE122-2,5	2V04.1.04	2,50mm	4	8	50	8,50
VE122-3,0	2V04.1.05	3,00mm	6	8	50	9,50
VE122-3,5	2V04.1.06	3,50mm	6	10	50	9,50
VE122-4,0	2V04.1.07	4,00mm	6	11	50	9,50
VE122-4,5	2V04.1.08	4,50mm	6	11	50	10,25
VE122-5,0	2V04.1.09	5,00mm	6	13	50	10,25
VE122-5,5	2V04.1.10	5,50mm	6	16	50	10,25
VE122-6,0	2V04.1.11	6,00mm	6	16	50	10,25
VE122-7,0	2V04.1.12	7,00mm	8	20	60	16,50
VE122-8,0	2V04.1.13	8,00mm	8	20	60	16,50
VE122-9,0	2V04.1.14	9,00mm	10	22	72	26,50
VE122-10,0	2V04.1.15	10,00mm	10	25	72	28,00
VE122-11,0	2V04.1.16	11,00mm	12	26	75	34,50
VE122-12,0	2V04.1.17	12,00mm	12	30	75	34,50
VE122-14,0	2V04.1.18	14,00mm	16	32	100	81,00
VE122-16,0	2V04.1.19	16,00mm	16	38	100	99,00
VE122-18,0	2V04.1.20	18,00mm	20	38	100	129,00
VE122-20,0	2V04.1.21	20,00mm	20	38	100	139,00

## VHM Frezen

VHM-Frezen met vier snijkanten, 35°, Micro grain 10% Co met TiALN coating. Tolerantie op diam: e8



geschikt voor staal <48 HRC, RVS, Gietijzer, Koper, Aluminium, Titanium, Nickel en andere materialen met <48 HRC Hardheid

Type	Bestelnr.	Freesdiam.	Schacht im mm	Snij Lengte in mm	Tot. Lengte in mm	Prijs
VE124-1,0	2V04.2.01	1,00mm	4	3	50	9,00
VE124-1,5	2V04.2.02	1,50mm	4	4	50	9,00
VE124-2,0	2V04.2.03	2,00mm	4	6	50	9,00
VE124-2,5	2V04.2.04	2,50mm	4	8	50	9,00
VE124-3,0	2V04.2.05	3,00mm	6	8	50	10,50
VE124-3,5	2V04.2.06	3,50mm	6	10	50	10,50
VE124-4,0	2V04.2.07	4,00mm	6	11	50	10,50
VE124-4,5	2V04.2.08	4,50mm	6	11	50	10,50
VE124-5,0	2V04.2.09	5,00mm	6	13	50	10,50
VE124-5,5	2V04.2.10	5,50mm	6	16	50	10,50
VE124-6,0	2V04.2.11	6,00mm	6	16	50	10,50
VE124-7,0	2V04.2.12	7,00mm	8	20	60	16,50
VE124-8,0	2V04.2.13	8,00mm	8	20	60	16,50
VE124-9,0	2V04.2.14	9,00mm	10	22	72	26,50
VE124-10,0	2V04.2.15	10,00mm	10	25	72	26,50
VE124-11,0	2V04.2.16	11,00mm	12	26	75	42,50
VE124-12,0	2V04.2.17	12,00mm	12	30	75	44,00
VE124-14,0	2V04.2.18	14,00mm	16	32	100	75,00
VE124-16,0	2V04.2.19	16,00mm	16	38	100	109,00
VE124-18,0	2V04.2.20	18,00mm	20	38	100	135,00
VE124-20,0	2V04.2.21	20,00mm	20	38	100	180,00

## 12-delige VHM Frezen set

VHM-Frezen met vier snijkanten, 35°, Micro grain 10% Co met TiALN coating. Tolerantie op diam: e8

**NIEUW!**



geschikt voor staal <48 HRC, RVS, Gietijzer, Koper, Aluminium, Titanium, Nickel en andere materialen met <48 HRC Hardheid

Levering in houten kist.



Inhoud van set:

Type	aantal stuks	Freesdiam. in mm	Schacht im mm	Snij Lengte in mm	Tot. Lengte in mm
VE124-3,0	2	3,00	6	8	50
VE124-4,0	2	4,00	6	11	50
VE124-6,0	2	6,00	6	16	50
VE124-8,0	2	8,00	8	20	60
VE124-10,0	2	10,00	10	25	72
VE124-12,0	2	12,00	12	30	75

Bestelnr.	Type	Aantal delig	Prijs
2V04.3.96	VE124-B	12-delig	195,-

## 18-delige VHM Frezen set

VHM-Frezen met vier snijkanten, 35°, Micro grain 10% Co met TiALN coating. Tolerantie op diam: e8

**NIEUW!**



geschikt voor staal <48 HRC, RVS, Gietijzer, Koper, Aluminium, Titanium, Nickel en andere materialen met <48 HRC Hardheid.

Levering in houten kist.



Inhoud van set:

Type	aantal stuks	Freesdiam. in mm	Schacht im mm	Snij Lengte in mm	Tot. Lengte in mm
VE124-3,0	3	3,00	6	8	50
VE124-4,0	3	4,00	6	11	50
VE124-6,0	3	6,00	6	16	50
VE124-8,0	3	8,00	8	20	60
VE124-10,0	3	10,00	10	25	72
VE124-12,0	3	12,00	12	30	75

Bestelnr.	Type	Aantal delig	Prijs
2V04.3.95	VE124-A	18-delig	265,-

## 9-delige VHM bolkopfrezen set

VHM-bolkopfrezen met 2 snijkanten, 30°, Micro grain 10% Co met TiALN coating. Tolerantie op diam: e8

**NIEUW!**

geschikt voor staal <48 HRC, RVS, Gietijzer, Koper, Aluminium, Titanium, Nickel en andere materialen met <48 HRC Hardheid.

Levering in houten kist.



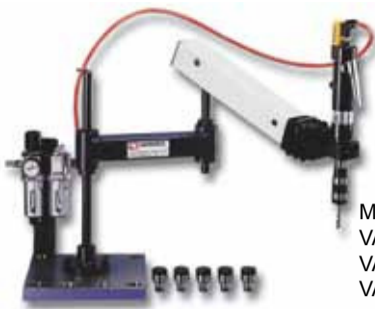
Inhoud van set:

Type	aantal stuks	Freesdiam. mm	Schacht im mm	Rad. ius	Snij Lengte in mm	Tot. Lengte in mm
VB222-4,0	3	4,00	6	2R	8	50
VB222-6,0	3	6,00	6	3R	12	50
VB222-8,0	3	8,00	8	4R	14	60

Bestelnr.	Type	Aantal delig	Prijs
2V04.3.97	VE222-A	9-delig	120,-

# hogetex **Techno-Post**

## Mini-arm met tapinstallatie



Deze tapinstallatie met mini-arm wordt geleverd met een lucht tap spindel, een armstatief, een tafelbevestiging en een lucht-unit.

Model zoals  
VAT708 Werkbereik:  
VAT712 R(max):  
VAT716 700mm



Werkbereik:  
R(max):  
1400mm  
R(min):  
200mm

Model zoals  
VAT1408  
VAT1412  
VAT1416

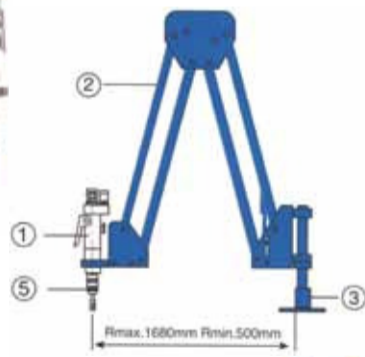
Type	Voor tap	toeren (rpm)	Werk-bereik R(max)	Gew. kg	Bestelnr.	Prijs
VAT708	M3-M8	630/700	700mm	12	5S65.3.27	1095,-
VAT712	M5-M12	350/400	700mm	12	5S65.3.28	1095,-
VAT716	M8-M16	250	700mm	17	5S65.3.29	1850,-
VAT1408	M3-M8	700	1400mm	18	5S65.3.30	1250,-
VAT1412	M5-M12	400	1400mm	18	5S65.3.31	1250,-
VAT1416	M8-M16	250	1400mm	22	5S65.3.32	1695,-

## Beweegbare arm met tapinstallatie



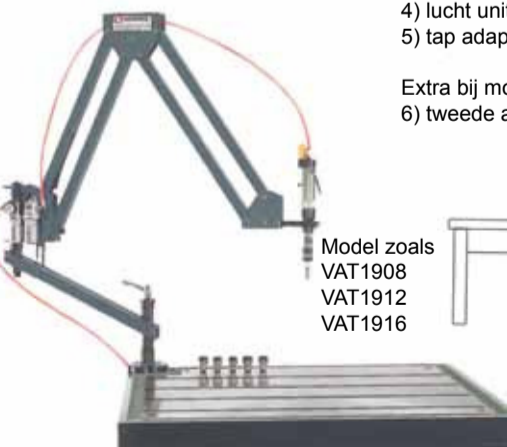
Voor het verhelpen van uw tapproblemen. Door een snelle positionering en tapsnelheid ideaal. Lagere kosten dan het gebruik door een CNC machine of handmatig tappen. Deze tapinstallatie wordt geleverd met een lucht tap spindel, een armstatief, een tafelbevestiging en een lucht-unit. De tapinstallatie kan ook gaten boren. De maximale grootte van de gaten die kunnen worden geboord is Ø 6mm. Vereiste luchtdruk 6-8 kgs/cm².

Model zoals  
VAT1608  
VAT1612  
VAT1616



Geleverd met  
1) lucht tap spindel  
2) armstatief  
3) tafelbevestiging  
4) lucht unit  
5) tap adapter

Extra bij model VAT19\*\*:  
6) tweede arm



Model zoals  
VAT1908  
VAT1912  
VAT1916

Type	Voor tap	toeren (rpm)	Werkbereik R(max)/R(min)	Gewicht kg	Bestelnr.	Prijs
VAT1608	M3-M8	700	1600-500mm	18	5S65.3.21	1250,-
VAT1612	M5-M12	400	1600-500mm	18	5S65.3.22	1250,-
VAT1616	M8-M16	250	1600-500mm	23	5S65.3.23	1990,-
VAT1908	M3-M8	700	1900-200mm	20	5S65.3.24	1350,-
VAT1912	M5-M12	400	1900-200mm	22,5	5S65.3.25	1350,-
VAT1916	M8-M16	250	1900-200mm	28	5S65.3.26	1990,-

## Beweegbare arm met tapinstallatie



Deze tapinstallaties hebben een extra groot vermogen om gaten tot M24 te tappen. De spindels van deze tapinstallaties hebben een hoge momentkracht, waardoor een hoge luchtdruk vereist is. De spindels hebben een luchtdruk nodig van 6,3kg/cm² = 90 PSI en een 10 pk compressor nodig. Het is immers van belang dat de luchtdruk op 6,3kg/cm² blijft.

Deze tapinstallatie wordt geleverd met een lucht tap spindel, een armstatief, een tafelbevestiging en een lucht-unit.



Type	Voor tap	toeren (rpm)	Werkbereik R(max)/R(min)	Gew. kg	Bestelnr.	Prijs
VAT1920	M10-M20	180-200	1900-200mm	26	5S65.3.35	2350,-
VAT1922	M12-M22	185-205	1900-200mm	26	5S65.3.36	2550,-
VAT1924	M14-M24	90-100	1900-200mm	28	5S65.3.37	3250,-

## Lucht Tap spindels



Deze lucht tap spindels hebben een luchtdruk nodig van 6,3kg/cm² = 90 PSI. Het type SP08 en SP12 vereisen een 5 pk compressor, de grotere spindels hebben een 10 pk compressor nodig. Het is immers van belang dat de luchtdruk op 6,3kg/cm² blijft.



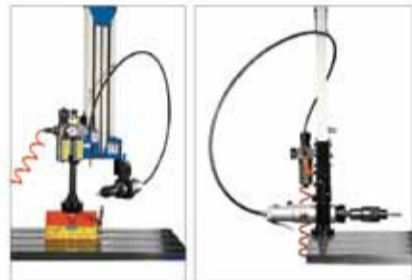
De spindels hebben een hoge momentkracht. De spindels hebben een handbare vorm en zijn eenvoudig in gebruik. Voor alle tapwerkzaamheden!

Bestelnr.	Type	voor tappen	toeren tal (rpm)	opspan schacht	Prijs
5S65.3.61	VAT-SP08	M3-M8	630-700	Ø 38,5mm	525,-
5S65.3.62	VAT-SP12	M5-M12	350-400	Ø 38,5mm	525,-
5S65.3.63	VAT-SP16	M8-M16	230-250	Ø 61,3mm	1150,-
5S65.3.64	VAT-SP20	M10-M20	180-200	Ø 61,3mm	1550,-
5S65.3.65	VAT-SP22	M12-M22	185-205	Ø 61,3mm	1750,-
5S65.3.66	VAT-SP24	M14-M24	90-100	Ø 61,3mm	2150,-

## Beweegbare kop voor lucht tap spindels



Instelbaar van 0 - 90°



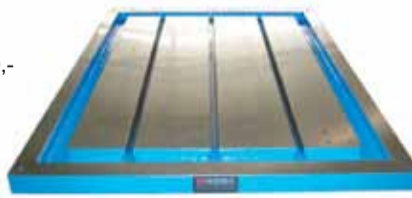
Dit stuk toebehoren voor de VAT types is ideaal om elke hoek tot 90° te tappen. Instelbaar van 0 - 90°.

Bestelnr.	Type	Voor VAT-type	Prijs
5S65.3.71	AT08-90°	VAT-708, 1608, 1408, 1908	215,-
5S65.3.72	AT12-90°	VAT-712, 1612, 1412, 1912	215,-
5S65.3.73	AT16-90°	VAT-716, 1616, 1416, 1916	215,-
5S65.3.74	AT20-90°	VAT-1920	215,-
5S65.3.75	AT22-90°	VAT-1922	215,-
5S65.3.76	AT24-90°	VAT-1924	215,-

## Werktafel voor lucht tapinstallaties

Dit plateau heeft een afmeting van 900x1200mm en is een toebehoren voor de VAT lucht tap installaties. Op de hoek zijn vier gaten voor de montage van de taparm. het plateau heeft drie sleuven van 18mm voor bevestiging van de werkstukken.

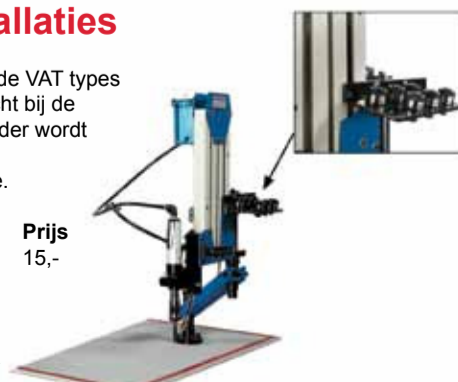
Bestelnr.	Type	Prijs
5S65.3.55	VAT-912T	1450,-



## spantang-opbergsysteem voor lucht tapinstallaties

Dit stuk toebehoren voor de VAT types is om de spantangen dicht bij de hand te hebben. De houder wordt bevestigd aan de arm van de lucht tapinstallatie.

Bestelnr.	Type	Prijs
5S65.3.56	VCR-08	15,-



## Magneetvoet voor lucht tapinstallaties



Dit stuk toebehoren voor de VAT types is ideaal om op elke plek deze tapinstallatie te plaatsen en tappen te maken.



Bestelnr.	Type	trekkr.	Voor VAT-type	Prijs
5S65.3.51	VLM-300A	300 kg	VAT-7xx, VAT-14xx, VAT-16xx	490,-
5S65.3.52	VLM-600A	600 kg	VAT-1920, VAT 1922	850,-

## Verloop voor tapopname van tapinstallatie's

- Door gebruik van dit verloopstuk kan een kleinere tap worden gebruikt op grote tapinstallaties.  
- Opname TC820 naar TC312.



Bestelnr.	No.	Prijs
5S65.3.58	TC312/TC820-AD	49,-

## koelsysteem voor lucht tapinstallaties



Dit stuk toebehoren voor de VAT types is een eenvoudige manier om bij het tappen met olie te smeren. Verhoogd de levensduur van de tappen met 50%.

Bestelnr.	Type	Prijs
5S65.3.57	VAC-08	149,-

## Tapping Gel

Deze Boor- en Snijlolie van Zettex is een:

- Moderne, hoogkwalitatieve boor- en snijolie met sterk kruipende eigenschappen en een uitstekend koelvermogen.

- Houdt boor en snijgereedschap in optimale conditie, heeft een goede standtijd zodat de te bewerken onderdelen optimaal worden gesmeerd en gekoeld.

Toepassingsgebieden:

Voor het optimaal smeren bij boren, snijden en tappen. Geschikt voor zowel harde als zachte metalen. Ook geschikt voor RVS.



Bestelnr.	Verpakkingshoeveelheid	Prijs
2K12.1.11	Spuitbus 400ml, zie afb.	11,90
2K12.1.12	5 liter can	79,00

## Universele snelreiniger

Deze "Security Cleaner" van Zettex is een:

- Veilige en veelzijdige ontvetter die geen oliefilm nalaat.  
- 100 % alyfatische koolwaterstof oplosmiddel zonder enig gerecyceerd oplosmiddel.  
- Veilig in gebruik bij de meeste kunststoffen, ook op te verven en geverfde oppervlakken, vinyl en glas.

Toepassingsgebieden: Ontvetten en reinigen van mechanische onderdelen, motoren, machines en gereedschap. Tast lak en kunststof niet aan. Snel en veilig ontvetten van ferro en non ferro metalen voor verlijming of verven. Vormt geen oxydelag op lichte metalen. Verwijderen van lijmresten, stickers of etikettering. Verwijderen van vet- en olievlakken uit textiel. Verwijderen van resten contactlijm in meubel- en keukenbouw. Verwijderen van oude vet- en olielagen alvorens terug te smeren.

Bestelnr.	Verpakkingshoeveelheid	Prijs
2K12.1.01	Spuitbus 500ml, zie afb.	9,30
2K12.1.02	1 liter blik	12,40
2K12.1.03	5 liter can	49,00

## Omkeerbaar tapapparaat



Een omkeerbaar tapapparaat voor boor- en freesmachines. Het type K1 wordt gebruikt met een boorkopje voor kleine tappen te spannen. De grotere types hebben een speciale opname.

Tapsnelheid: 1:1

Type	Tap (mm)	Schacht	Bestelnr.	Prijs
K1-MT-2	Ø 3-8	MC2	5S65.3.01	89,-
K2-MT-2	Ø 5-10	MC2	5S65.3.02	89,-
K3-MT-3	Ø 6-14	MC3	5S65.3.03	120,-
K4-MT-3	Ø 12-25	MC3	5S65.3.04	190,-

## Omkeerbaar Tapapparaat

**NIEUW!**

Omkeerbaar Tapapparaat.

Geschikt voor gebruik op boormachines. Voor het tappen van doorlopende

of blinde gaten met standaard tappen. Met automatische omkeerinrichting met een dubbele omkeersnelheid en een aan te passen frictiekoppeling voor het voorkomen van het breken van de tap.

Bestelnr.	morsekonus	voor diameter	Prijs
6S04.1.01	MK-1	M3-M6	110,-
6S04.1.02	MK-2	M3-M12	130,-
6S04.1.03	MK-3	M10-M20	180,-

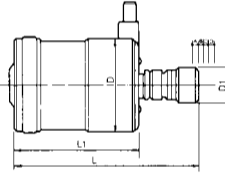
## Omkeerbaar tapapparaat met onderdelen

Dit tapapparaat is voor de meest voorkomende tapwerkzaamheden.

Het tapapparaat is zelfcenterend.

Met een unieke dubbele veermechanisme die een automatische snelheid en een verzachtende snelheid heeft. Er zijn twee snijnelheden en twee snelheden voor de terugkeer van de tap. Inclusief set rubberflex spantangen en bedienings sleutels.

	D	D1	L	I1
Afmetingen VTA7	52	23	125,5	94,5
Afmetingen VTA12	73,5	28	169	122
Afmetingen VTA20	91	38	190	128



Type	Tap	Spantang	Max. snelheid	Bestelnr.	Prijs
VTA7-JT6	M2 - M7	FC11	1500 RPM	5S65.3.11	199,-
VTA12-JT6	M4 - M12	FC21	1000 RPM	5S65.3.12	219,-
VTA20-M20	M8 - M20	FC31	600 RPM	5S65.3.13	240,-

## Rubberflex spantangen:

Type	Opname	D	L	Bestelnr.	Prijs
FC10	Ø2,5-4,5	16	11	5S65.3.14	45,-
FC11	Ø4,5-6,5	16	11	5S65.3.15	45,-
FC20	Ø4,5-7,5	21,5	13	5S65.3.16	45,-
FC21	Ø7,5-10	21,5	13	5S65.3.17	45,-
FC30	Ø8,0-16	26,5	15	5S65.3.18	45,-
FC31	Ø14-19	26,5	15	5S65.3.19	45,-

## Koelvloeistof pomp met tank



Twee pompen met 1/8 pk of 1/4pk. De pompen worden geleverd in een set met daarin de pomp, aansluitkabel, een koelvloeistoftank, slangen en een magneetstandaard met flexibele slang.



Bestelnr.	Type	Voeding	Pomp (pk x H)	Tank (lxbxh)	Tank-volume	Prijs
2K10.1.36	VWP-81-150K	400V	1/8 x 150	350x250x185	16 liter	159,-
2K10.1.37	VWP-41-180K	400V	1/4 x 180	500x350x200	35 liter	395,-
2K10.2.36	VWP-81-150K	230V	1/8 x 150	350x250x185	16 liter	159,-
2K10.2.37	VWP-41-180K	230V	1/4 x 180	500x350x200	35 liter	395,-

## T-Sleuf opvullers

Voor het opvullen van de T-sleuven zodat er geen vuil en spanen in de T-sleuven terecht komen. Bespaart tijd met het schoonmaken van de machine. Beschermt en spaart de T-sleuven. Voorkomt dat de spanen in het koelwater terecht komen. Gemaakt van Aluminium.



Bestelnr.	Breedte	Lengte	Aantal	Prijs
1S75.4.01	16	400	6	39,-
1S75.4.02	18	450	6	49,-
1S75.4.03	20	500	5	59,-
1S75.4.04	22	1000	5	79,-
1S75.4.05	24	1000	5	79,-
1S75.4.06	28	1000	5	98,-

## 1/8pk onderwater koelvloeistof-pomp

Deze koelvloeistof pompen worden gehangen in een tank met koelvloeistof om de koel- of emulsievloeistof naar de machine te pompen of water naar de boor- of zaagmachine te pompen. De pomp wordt direct aan de vloeistoftank bevestigd.

Technische gegevens:

Inbouwbreedte voor zuiginrichting: 92mm

Aansluiting 3/8" PT

Kracht pomp: 1/8pk

Verplaatsing water: 1m/min: 28 liter, 2m/min: 26 liter

Gewicht : 5-5,7 kg



Bestelnr.	Type	Voeding Volt	Induikdiepte zuiginrichting	Prijs
2K10.1.81	VWP-0810	400V	100mm	65,-
2K10.1.82	VWP-0813	400V	130mm	65,-
2K10.1.83	VWP-0815	400V	150mm	65,-
2K10.1.84	VWP-0818	400V	180mm	95,-
2K10.2.81	VWP-0810	230V	100mm	65,-
2K10.2.82	VWP-0813	230V	130mm	65,-
2K10.2.83	VWP-0815	230V	150mm	65,-
2K10.2.84	VWP-0818	230V	180mm	95,-

## 1/4pk onderwater koelvloeistof-pomp

Deze koelvloeistof pompen worden gehangen in een tank met koelvloeistof om de koel- of emulsievloeistof naar de machine te pompen of water naar de boor- of zaagmachine te pompen.

De pomp wordt direct aan de vloeistoftank bevestigd.

Technische gegevens:

Inbouwbreedte voor zuiginrichting: 122mm

Aansluiting 1/2" PT

Kracht pomp: 1/4pk

Verplaatsing water: 1m/min: 76 liter, 2m/min: 72 liter

Gewicht: 11-13kg



Bestelnr.	Type	Voeding Volt	Induikdiepte zuiginrichting	Prijs
2K10.1.85	VWP-0415	400V	160mm	129,-
2K10.1.86	VWP-0418	400V	180mm	149,-
2K10.1.87	VWP-0420	400V	200mm	159,-
2K10.1.88	VWP-0424	400V	240mm	159,-
2K10.1.89	VWP-0427	400V	270mm	169,-
2K10.2.85	VWP-0415	230V	160mm	129,-
2K10.2.86	VWP-0418	230V	180mm	149,-
2K10.2.87	VWP-0420	230V	200mm	159,-
2K10.2.88	VWP-0424	230V	240mm	159,-
2K10.2.89	VWP-0427	230V	270mm	169,-

## koelvloeistof-pomp

Deze koelvloeistof pomp zuigt de emulsie via een slang op en pompt deze verder.

Technische gegevens: Zelfzuigend

Kracht pomp: 1/8 pk of 1/4pk

Verplaatsing water:

1/8 pk 1/4pk

1m/min: 27 liter 75 liter

2m/min: 25 liter 71 liter

Gewicht: 6kg 11kg



Bestelnr.	Type	Voeding Volt	Motor	Aansluiting in- en uitgang	Prijs
2K10.1.91	VWP-089	400V	1/8 Pk	3/8" PT	149,-
2K10.1.92	VWP-049	400V	1/4 Pk	1/2" PT	169,-
2K10.2.91	VWP-089	230V	1/8 Pk	3/8" PT	149,-
2K10.2.92	VWP-049	230V	1/4 Pk	1/2" PT	169,-

## Hoge druk onderwater koelvloeistof-pomp



Deze koelvloeistof pompen worden gehangen in een tank met koelvloeistof om de koel- of emulsievloeistof naar de machine te pompen of water naar de boor- of zaagmachine te pompen. Doordat ook olie te pompen is, zijn deze high pressure pompen ook geschikt voor CNC-machines. De pomp wordt direct aan de vloeistoftank bevestigd.

Technische gegevens:

Inbouwbreedte voor zuiginrichting: 135mm

Aansluiting 3/4" PT, Voeding 400V

Druk:

VWP-MS4: 6Kg/cm2, 85 PSI

VWP-MS5: 7,5Kg/cm2, 106 PSI

Emulsie: 140 l/min

Koelvloeistof: 116 l/min

Gewicht: 18-20kg

Bestelnr.	Type	Kracht motor	Induikdiepte zuiginrichting	Prijs
2K10.2.25	VWP-MS4-230	1 1/4 pk	230mm	420,-
2K10.2.26	VWP-MS4-180	1 1/4 pk	180mm	450,-
2K10.2.27	VWP-MS5-210	1 1/2 pk	210mm	645,-

**NIEUW!**



## Koelvloeistof pomp met kleine geïntegreerde tank

Deze pomp wordt geleverd in een set met daarin de pomp, aansluitkabel, een koelvloeistoftank, slangen en een flexibele slang.



Bestelnr.	Type	Voeding Volt	Pomp (pk x H)	Grootte (lxbxh)	Tank-volume	Prijs
2K10.1.38	VWP-81-100	400V	1/8 x 100	390x260x320	9 liter	159,-
2K10.2.38	VWP-81-100	230V	1/8 x 100	390x260x320	9 liter	159,-



## Verzink- en Ontbraammachines



VCF500:

Met uitwisselbare hardmetaal wisselplaten SPUN422. Het mes kan makkelijk worden verwisseld. Inclusief walsfrees

Voltage: 220V 50Hz

Motor output: 0,7 KW

Snelheid: 3500 r.p.m.

Lengte van de tafel: 500 mm

Hoek van de tafel: VCF500: 15~45° te veranderen

Afmetingen: 500x320mm

Gewicht: 29 Kg

Type	Bestelnr.	Prijs
VCF500	9S01.1.01	625,-



VCF500W:

Maakt gebruik van een slijpschijf.

Hoek van de tafel: VCF500W: 45°

Voltage: 220V 50Hz

Motor output: 0,7 KW

Snelheid: 3500 r.p.m.

Lengte van de tafel: 500 mm

Afmetingen: 500x440mm

Gewicht: 31 Kg

Type	Bestelnr.	Prijs
VCF500W	9S01.1.05	595,-



VCF500F:

Maakt gebruik van een frees met wisselplaten SEKN 1203.

Hoek van de tafel: VCF500W: 45°

Voltage: 220V 50Hz

Motor output: 0,7 KW

Snelheid: 3500 r.p.m.

Lengte van de tafel: 500 mm

Afmetingen: 500x220mm

Gewicht: 31 Kg

Type	Bestelnr.	Prijs
VCF500F	9S01.1.06	625,-



VCF500S:

Maakt gebruik van een slijpschijf. Kan zachte en harde materialen ontbramen.

Hoek van de tafel: VCF500W: 45°

Voltage: 220V 50Hz

Motor output: 0,7 KW

Snelheid: 3500 r.p.m.

Lengte van de tafel: 320 mm

Afmetingen: 330x410mm

Gewicht: 27 Kg

Type	Bestelnr.	Prijs
VCF500S	9S01.1.02	525,-

Type	Bestelnr.	Prijs
Schuurschijf K-80	9S01.1.76	47,50
Schuurschijf K-100	9S01.1.77	47,50

### Kunststof hamers

De hamers hebben een stalen binnenconstructie. De buitenkant is van zachte TPR kunststof. De hardheid van de hamers zijn 90A-95A.



NIEUW!



Afmetingen in mm

Type	A	B	C	D	gewicht
VHM-38	38	100	249	287	490 gr.
VHM-46	46	100	260	306	690 gr.
VHM-50	50	110	290	340	930 gr.
VHM-56	56	120	297	353	1160 gr.
VHM-60	60	130	308	368	1370 gr.

Bestelnr.	Type	Prijs
9H01.8.31	VHM-38	12,50
9H01.8.32	VHM-46	13,50
9H01.8.33	VHM-50	14,50
9H01.8.34	VHM-56	14,95
9H01.8.35	VHM-60	17,50



### Beschermset (3-Delig)

3-Delige beschermset voor ogen, neus, mond en oren. Gehoorcap met 20dB dempingswaarde. Geventileerde transparante beschermingsbril. Stofmasker met metalen neusbeugel. 8-talige handleiding. Met beschermingsgraad en goedkeuring: EN352-1+EN149+EN166+FFP1+CE



Bestelnr.	Prijs
9H01.6.02	9,50

### Beschermbril



Blank transparante beschermbril. Polycarbonate montuur en ruit. Verstelbare veren voor een goede pasmaat. Combineerbaar met de meeste correctiebrillen. Met beschermingsgraad en goedkeuring: EN166+CE



Bestelnr.	Prijs
9H01.6.04	5,50

### Schroevendraaierset (7-delig)

Schroevendraaierset met schroevendraaiers met een rode kunststof greep, en verchroomd staal. TUV en GS getest en goedgekeurd. In transparante kunststof doos.



Bestelnr.	Prijs
9H01.2.02	14,90

De set bestaat uit:  
3 schroevendraaiers voor gleufschroeven (3x100mm, 4x100mm, 5,5x150mm)  
3 schroevendraaiers voor Phillips kruikop-schroeven (0x75mm, 1x100mm, 2x100mm) en 1 schroevendraaiër met voltage tester

### Las- en snijbril

Geventileerd zacht PVC montuur in groen. Opklapbare ABS glashouder met blanke spatglazen. Gebruikt bij solderen, snijden, en autogeen lassen. 8-talige handleiding.



Met beschermingsgraad en goedkeuring: EN175+CE

Bestelnr.	Prijs
9H01.6.03	8,50

### Gereedschapstas

Extra lange gereedschap tas. 20 verschillende compartimenten voor uw gereedschap. Grote compartiment met rits en sluitmogelijkheid. Extra sterk 600D polyester.

Afmeting: 58x26x26 cm

Bestelnr.	Prijs
9H01.5.01	31,-



Accessoires niet meegeleverd

### Gereedschapstas

Gereedschap tas met 24 verschillende compartimenten voor uw gereedschap. Extra sterk 600D polyester. Beschermende rubberen ondergrond. Afmeting: 40x22x31 cm

Bestelnr.	Prijs
9H01.5.02	34,-



Accessoires niet meegeleverd



Beschermende rubberen ondergrond

### Gereedschapsheuptas

Gereedschapheuptas met 8 verschillende compartimenten voor uw gereedschap. Hoofdc compartiment extra zwaar verstevigd. Extra sterk 600D polyester. In lengte verstelbare riem tot 135 cm omvang.



Accessoires niet meegeleverd

Afmeting: 20x10x30 cm

Bestelnr.	Prijs
9H01.5.03	9,90



### werkplaatsvijen sets

Sets van werkplaatsvijlen met lengte's 100, 150 of 200mm. De vijlen hebben een fijne, middel of grove vertanding. In de sets zitten blok, ronde, half ronde, vierkante en driekante vijlen.

NIEUW!



Bestelnr.	lengte	totaal aantal vijlen	Inhoud vorm en vertanding	Prijs per set
6S14.1.01	100mm	10 stuks	blok - fijn en middel rond - fijn en middel half rond - fijn en middel vierkant - fijn en middel driekant - fijn en middel	18,60
6S14.1.02	100mm	5 stuks	blok - grof rond - grof half rond - grof vierkant - grof driekant - grof	8,80
6S14.1.11	150mm	5 stuks	blok - fijn rond - fijn half rond - fijn vierkant - fijn driekant - fijn	10,40
6S14.1.12	150mm	5 stuks	blok - medium rond - medium half rond - medium vierkant - medium driekant - medium	10,40
6S14.1.13	150mm	5 stuks	blok - grof rond - grof half rond - grof vierkant - grof driekant - grof	9,80
6S14.1.21	200mm	5 stuks	blok - fijn rond - fijn half rond - fijn vierkant - fijn driekant - fijn	13,00
6S14.1.22	200mm	5 stuks	blok - medium rond - medium half rond - medium vierkant - medium driekant - medium	15,60
6S14.1.23	200mm	5 stuks	blok - grof rond - grof half rond - grof vierkant - grof driekant - grof	13,00

### TEVISO LED loeparmatuur

NIEUW!

voor optimale ergonomie en efficiëntie

Of het nu in laboratoria, elektronica-, metaal- of horlogeindustrie is: overal, waar de hoogste eisen aan visie worden gesteld is de TEVISO onvervangbaar. In de productie, assemblage, kwaliteitscontrole of analyse, het ondersteunt de meest veeleisende visuele taken met ergonomische perfectie. Met de hoogontwikkelde LED-techniek, innovatieve knikarmtechnologie en het op ooghoogte ideaal gepositioneerde zichtveld staat het loeparmatuur TEVISO voor „optimale efficiëntie“ en „ergonomie“ op de werkplek.

absoluut krasvrije lens  
48 premium SMD-led's  
6000 Lux bij slechts 14Watt  
1A kleurweergave  
traploos dimbaar  
40% energiebesparing  
Groot zichtveld met Ø 153 mm.  
Zicht zonder vervormingen  
Glaslens Ø 153 mm met 3,5 dioptrieën of 3,5 + 8 dioptrieën (opzetlens)  
100 - 240 V, 50/60 Hz aansluiting  
Standaard armlengte 984mm totaal (500mm + 484mm)  
Ook verkrijgbaar met armlengte 784mm totaal (op aanvraag)  
Visualisatiefunctie: is het gedeeltelijk uitzetten van LED's om een schaduw effect te verkrijgen.

Duurzaam en zuinig  
De TEVISO bespaart in vergelijking met de traditionele loeparmaturen 40% energie, zonder daarbij lichtsterkte te verminderen. Zelfs bij 6.000 lx is het verbruik slechts 14 W.  
De lange LED-levensduur, hierbij tot 50.000 uur en meer, bespaart onderhoud zoals uitval en daarmee kosten. Op deze manier is de TEVISO uiterst zuinig in het gebruik.

Bestelnr.	Opzetlens	lens ontspiegeld	Visualisatie-functie	Prijs
9L10.7.11	8 diopt.-	-	-	651,-
9L10.7.12	-	ja	-	711,-
9L10.7.13	ja	-	-	658,-
9L10.7.14	-	-	ja	673,-
9L10.7.15	-	ja	ja	733,-
9L10.7.16	ja	-	ja	679,-

Waldmann W  
ENGINEER OF LIGHT.



## Flexibele machinelamp



**JARRER®**

Flexibele halogeen machinelamp van het merk Jarrer.

Aansluiting op 220 volt.  
Lamp van 12 Volt, 35 Watt.  
Flexibele arm van 520 mm lang.  
Armatuurhuis: Ø 74 x 108 mm.  
Voet: Ø 70 x 104 mm.

Bestelnr. 9L10.3.01  
Prijs 45,-

Ook verkrijgbaar als LED Lamp (3x1W):  
Bestelnr. 9L10.3.02  
Prijs 89,-

Deze lampen zijn te bevestigen met een los te verkrijgen:  
Bestelnr. Prijs  
Tafelklem 9L10.9.01 7,-  
Magneetvoet 9L10.9.02 11,-  
Bevestigingsplaat 9L10.9.03 3,-

## LED Machinelamp

Deze IP65 LED machinelampen zijn voorzien van 6x1W Power-LED's en hebben een 60° spot.



**JARRER®**



Voordelen van LED: lage warmte opbrengst, langdurig aantal branduren.

LED Lampen met aansluiting 220V:

Bestelnr.	Model	Lengte arm aan standaard mm	Lengte arm aan huis mm	Prijs
9L10.2.21	JWL-70NTS	-	-	135,-
9L10.2.22	JWL-70NTM	200	250	139,-
9L10.2.23	JWL-70NTL	430	430	145,-

LED Lampen met aansluiting 24V:

Bestelnr.	Model	Lengte arm aan standaard mm	Lengte arm aan huis mm	Prijs
9L10.2.31	JWL-70RS	-	-	145,-
9L10.2.32	JWL-70RM	220	220	149,-
9L10.2.33	JWL-70RL	400	400	155,-

Extra's: Bestelnr. Prijs  
Tafelklem 9L10.9.07 7,-  
Bevestigingsplaat 9L10.9.08 3,-

## LED Machine spot armatuur

Deze LED machinelampen zijn voorzien van 3x1W Power-LED's en hebben een 15° spot. Deze LED Lampen hebben een 220V aansluiting.

Voordelen van LED: lage warmte opbrengst, langdurig aantal branduren, hoge lichtopbrengst op klein vlak.



Bestelnr.	Model	Lengte arm aan standaard	Lengte arm aan huis	Prijs
9L10.2.11	JWL-50RTS	-	-	119,-
9L10.2.12	JWL-50RTM	215 mm	215 mm	125,-
9L10.2.13	JWL-50RTL	400 mm	400 mm	129,-

Deze lampen zijn te bevestigen met een los te verkrijgen:

	Bestelnr.	Prijs
tafelklem	9L10.9.01	7,-
magneetvoet	9L10.9.02	11,-
bevestigingsplaat	9L10.9.03	3,-

**JARRER®**

## Machinelamp



Verzwaarde uitvoering van machinelamp. Armen en huis waterresistent.

Aansluiting op 220 volt.  
Lamp 50, 55 of 70 Watt lamp.  
Voet: 90x90mm

**VERTEX**

VHL300LR, afmetingen en draaimogelijkheden

Bestelnr.	Type	Lengte arm aan lamp	Lengte arm aan voet	Prijs
9L10.1.05	VHL300SR	-	-	99,-
9L10.1.06	VHL3001/2R	-	220	109,-
9L10.1.07	VHL300MR	220	220	109,-
9L10.1.08	VHL300LR	400	320	119,-

Extra's: Bestelnr. Prijs  
Tafelklem 9L10.9.05 7,-  
Bevestigingsplaat 9L10.9.06 3,-

## Machinelamp



Aansluiting op 220 volt.  
Maximaal 50 Watt lamp. Grootte armatuurhuis: Ø 125mm, Voet: 70x70mm

Bestelnr.	Type	Lengte arm aan lamp	Lengte arm aan voet	Prijs
9L10.1.03	VHL300S	-	-	68,-
9L10.1.02	VHL300M	250mm	200mm	89,-
9L10.1.01	VHL300L	430mm	400mm	99,-

## Machinelamp (12V of 24V aansluiting)

Aansluiting op 12V of 24V.  
Grootte armatuurhuis: Ø 110mm, Voet: 60x60mm

Extra's: Bestelnr. Prijs  
Tafelklem 9L10.9.07 7,-  
Bevestigingsplaat 9L10.9.08 3,-

Bestelnr.	Type	Volt	Lamp	Lengte arm aan lamp	Lengte arm aan voet	Prijs
9L10.1.11	VHL400S-12	12V	55W	-	-	79,-
9L10.1.12	VHL400M-12	12V	55W	220mm	220mm	79,-
9L10.1.13	VHL400L-12	12V	55W	400mm	400mm	79,-
9L10.1.14	VHL400S-24	24V	70W	-	-	79,-
9L10.1.15	VHL400M-24	24V	70W	220mm	220mm	79,-
9L10.1.16	VHL400L-24	24V	70W	400mm	400mm	79,-

## TANEO LED scharnierarm- en systeem werkplekarmatuur

Een compromisloze lichtoplossing is essentieel waar je ogen op de proef gesteld. Of het nu in de fabricage, assemblage, kwaliteitscontrole of analyse, of in laboratoria, elektronica, metaal of horloge-industrie: De TANEO is een echt all-round talent.

absoluut homogeen licht  
nieuwste led techniek: OSLOM SSL 150  
kleurtemperatuur 4000K of 5000K  
Kleurweergave Ra85 of Ra90 ( opaalwitte afscherming )  
1400, 2600 of 3600Lux bij slechts 15, 31 of 47 Watt  
traploos dimbaar met memory functie  
onderhoudsvrij 50.000h en meer

**Waldmann W**  
ENGINEER OF LIGHT.

**NIEUW!**

Behuizing van kleurloos geëloxeerd aluminium en zwart kunststof, afscherming van PMMA (CDP) of PC (opaal witte afscherming)

- Veerontlastende knikarm met 3D-knikscharnier
- Folieschakelaar in armatuurkop voor aan/uit en dimfunctie
- Beschermingsklasse IP20, beschermingsklasse III (armatuur) en II (voeding)
- Voeding (15 W) of desktop voeding (31 en 47W), 100 – 240 V, 50/60 Hz,
- Verschillende bevestiging als accessoire verkrijgbaar



foto boven: Ook als systeemverlichting verkrijgbaar. Prijs en informatie op aanvraag.

TANEO LED met scharnierarm (lengte armen 384mm en 400mm):

Bestelnr.	vermogen	afscherming	kleurtemp.	Prijs
6L10.5.11	31 W	kegelprisma	4000	535,-
6L10.5.12	31 W	kegelprisma	5000	535,-
6L10.5.13	31 W	opaal wit	4000	535,-
6L10.5.14	31 W	opaal wit	5000	535,-

Ook verkrijgbaar in 15 W en 47 W. Prijs op aanvraag.

## Machinebuisledlamp SLIM LED Waldmann

De SLIM LED is de lichtoplossing voor machines en installaties in situaties met weinig ruimte. De LEDs hebben een levensduur van minimaal 50.000 branduren. Beschermingsklasse IP67. Aansluiting 24V (DC). Verkrijgbaar met een gesatineerde afscherming of een heldere afscherming van de LED's. Er is een draaibare versie en een starre versie. De draaibare versie kan in elke draaistand (+ en - 45°) gezet worden voor een juiste verlichting.

**Waldmann W**  
ENGINEER OF LIGHT.

Bestelnr.	Lamp verm.	lengte in mm	Afscherming	Type	Prijs
6L10.4.01	3,6 W	196	helder	draaibaar	99,-
6L10.4.02	3,6 W	196	gesatineerd	draaibaar	99,-
6L10.4.03	3,6 W	196	helder	star	86,-
6L10.4.04	3,6 W	196	gesatineerd	star	86,-
6L10.4.11	7,2 W	336	helder	draaibaar	137,-
6L10.4.12	7,2 W	336	gesatineerd	draaibaar	138,-
6L10.4.13	7,2 W	336	helder	star	120,-
6L10.4.14	7,2 W	336	gesatineerd	star	123,-
6L10.4.31	21,6 W	896	helder	draaibaar	287,-
6L10.4.32	21,6 W	896	gesatineerd	draaibaar	288,-
6L10.4.33	21,6 W	896	helder	star	268,-
6L10.4.34	21,6 W	896	gesatineerd	star	268,-
6L10.4.41	28,8 W	1175	helder	draaibaar	363,-
6L10.4.42	28,8 W	1175	gesatineerd	draaibaar	364,-
6L10.4.43	28,8 W	1175	helder	star	340,-
6L10.4.44	28,8 W	1175	gesatineerd	star	341,-

## Machinebuislamp FLAT TEC Waldmann

Meer vrije ruimte – door het vlakke profiel van de FLAT TEC is de gehele machineruimte als werkruimte ter beschikking. Absoluut waterdicht met een beschermwaarde van IP 69K, drukstraal getest tot 100 bar. Aansluiting 100-230V, 50/60Hz. twee varianten, een inbouwvariant en een opbouwvariant.

Bestelnr.	Lamp verm.	Afm. in mm	Type	Prijs
6L10.1.11	2xT16, 24W	660x220	inbouw	477,-
6L10.1.12	2xT16, 24W	660x220	opbouw	477,-
6L10.1.13	2xT16, 39W	960x220	inbouw	549,-
6L10.1.14	2xT16, 39W	960x220	opbouw	549,-
6L10.1.15	2xT16, 54W	1260x220	inbouw	629,-
6L10.1.16	2xT16, 54W	1260x220	opbouw	629,-

**Waldmann W**  
ENGINEER OF LIGHT.

## rechte slijper op luchtdruk



Deze staafslijper wordt aangedreven door luchtdruk. De slijper heeft een draiventiel. Zeer geschikt voor dagelijks werk zoals fijnwerk, ontbramen. Robuste bouwwijze en lange levensduur.



Deze rechte slijper heeft een aansluitslang (lengte 1,2 mtr) met Ø3 opname.  
 Technische gegevens:  
 Staafdiameter van slijper: 15,5mm  
 Totale lengte 132mm  
 Aantal omdraaiingen 54000 r.p.m.  
 Omdraaisturing: draiventiel  
 Werkdruk: max. 6 bar  
 Luchtverbruik: 0,2m³/min  
 dikte slang: 5mm, Aansluiting DN 7,5 Nitto  
 gewicht 130gr.

Bestelnr.	Type	Prijs
2H14.1.01	VAG-500	85,-

## rechte slijper op luchtdruk



Deze rechte slijper wordt aangedreven door luchtdruk. De slijper heeft een draiventiel. Zeer geschikt voor dagelijks werk zoals fijnwerk, ontbramen. Robuste bouwwijze en lange levensduur.



Deze slijper heeft een aansluitslang (lengte 1,2 mtr) met Ø3 opname.  
 Technische gegevens:  
 Staafdiameter van slijper: 15,5mm  
 Totale lengte 150mm  
 Aantal omdraaiingen 70000 r.p.m.  
 Omdraaisturing: draiventiel  
 Werkdruk: max. 6 bar  
 Luchtverbruik: 0,2m³/min  
 dikte slang: 5mm, Aansluiting DN 7,5 Nitto  
 gewicht 130gr.

Bestelnr.	Type	Prijs
2H14.1.03	VAG-701	129,-

## rechte slijper op luchtdruk met 6mm opname

Deze rechte slijper wordt aangedreven door luchtdruk. De slijper heeft een draiventiel. Zeer geschikt voor dagelijks werk zoals fijnwerk, ontbramen. Robuste bouwwijze en lange levensduur.



Deze slijper heeft een aansluitslang (lengte 1,2 mtr) met Ø6 opname.

Technische gegevens:  
 Totale lengte 175mm  
 Aantal omdraaiingen 22000 r.p.m.  
 Omdraaisturing: met handvat  
 Werkdruk: max. 6 bar  
 gewicht 600gr.  
 Aansluiting DN 7,5 Nitto



Bestelnr.	Type	Prijs
2H14.1.05	VAG-604	49,-

## Set diamantslijpstiften voor luchtdrukslijpers

Deze 30-delige set diamanten slijpstiften zijn geschikt voor de luchtdruk slijpers op deze pagina. De schacht van de slijpstiften is 3mm, lengte van de stiften zijn 45mm. De slijpstiften hebben een korrel van D126.



Bestelnr.	Type	Prijs
2H14.1.91	WG-30D	39,-

## rechte slijper op luchtdruk met 2 opnames



Deze rechte slijper wordt aangedreven door luchtdruk. De slijper heeft een draiventiel. Zeer geschikt voor dagelijks werk zoals fijnwerk, ontbramen. Robuste bouwwijze en lange levensduur.  
 Deze staafslijper heeft twee aansluitslangen (lengte 1,2 mtr) met Ø3 en Ø6mm opname.



Technische gegevens:  
 Staafdiameter van slijper: 21mm  
 Totale lengte 175mm  
 Aantal omdraaiingen 35000 r.p.m.  
 Omdraaisturing: draiventiel  
 Werkdruk: max. 6 bar  
 Luchtverbruik: 0,2m³/min  
 dikte slang: 5mm  
 gewicht 350gr.  
 Aansluiting DN 7,5 Nitto

Bestelnr.	Type	Prijs
2H14.1.02	VAG-609	139,-

## 45° rondslijper op luchtdruk

Deze 45° rondslijper met 30mm slijpschijf wordt aangedreven door luchtdruk. De slijper heeft een draiventiel. Zeer geschikt voor dagelijks werk zoals fijnwerk, hoekontbramen. Robuste bouwwijze en lange levensduur.

Deze rondslijper heeft een aansluitslang (lengte 1,2 mtr) met Ø3 opname. Geleverd met 6 slijpschijven zelfklevend, 1x zachtplasticschijf Ø30mm, en 1x Steenschijf Ø30mm.

Technische gegevens:  
 Staafdiameter van slijper: 21mm  
 Totale lengte 160mm  
 Aantal omdraaiingen 23000 r.p.m.  
 Omdraaisturing: draiventiel  
 Werkdruk: max. 6 bar  
 Luchtverbruik: 0,2m³/min  
 dikte slang: 5mm  
 gewicht 300gr.  
 Aansluiting DN 7,5 Nitto



Bestelnr.	Type	Prijs
2H14.1.04	VAG-8241	115,-

## staafslijper met vijlen op luchtdruk

Deze staafslijper wordt aangedreven door luchtdruk. De slijper heeft wordt geleverd met verschillende vijlen. Zeer geschikt voor dagelijks werk zoals fijnwerk, ontbramen. Extra geschikt voor het werk op kleine plaatsen waar moeilijk bij te komen is.

Technische gegevens:  
 Totale lengte 175mm  
 Snelheid: 3700 bewegingen per min.  
 Afstand beweging: 9mm  
 Aansluiting: Ø6 opname



Bestelnr.	Type	Prijs
2H14.1.06	VAG-318	135,-

## Bandslijper op luchtdruk

Deze slijper wordt aangedreven door luchtdruk. De slijper wordt geleverd met een band. Zeer geschikt voor werk zoals het verwijderen van lasplekken, verf e.d.

Technische gegevens:  
 Totale lengte 290mm  
 Band: 10x330mm  
 Snelheid: 16000 r.p.m.  
 Aansluiting: Ø6 opname



Bestelnr.	Type	Prijs
2H14.1.07	VAG-310	110,-

## Bandslijper op luchtdruk

Deze slijper wordt aangedreven door luchtdruk. De slijper wordt geleverd met een band. Zeer geschikt voor werk zoals het verwijderen van lasplekken, verf e.d.

Technische gegevens:  
 Totale lengte 360mm  
 Band: 20x520mm  
 Snelheid: 16000 r.p.m.  
 Aansluiting: Ø6 opname



Bestelnr.	Type	Prijs
2H14.1.08	VAG-320	165,-

## Handbare Verzink- en ontbraam- machine VCF-600 230V



- Hoek van de tafel: 45°  
 - Verzinken tot 3 mm.  
 - Maakt gebruik van wisselplaten SPMW 321.  
 - Flexibel in alle hoeken, radiussen etc.  
 - Snelheid: 1200 omw/min.  
 - Lengte van de tafel: 100 mm  
 - Afmetingen: 380 x 130 mm  
 - Gewicht: 3.7 kg



Bestelnr.	Prijs
9S01.1.21	198,-

## Smeerpomp LT-4

- Geloosde hoeveelheid: 4 c.c./st  
 - Geloosde druk: 15 kg/cm2  
 - Capaciteit: 230 c.c.  
 - Efficiënte capaciteit: 200 c.c.  
 - Hoogte: 164mm  
 - Breedte: 75mm  
 - Gewicht: 0.7 Kg



NIEUW!

Door de hendel over te halen wordt de olie door de buis geduwd. Bij loslaten van de hendel gaat deze automatisch terug in de sluitstand.

Bestelnr.	Prijs
2K10.2.01	39,50



## Smeerpomp

Deze serie heeft meer drukkracht als de LT-4.

NIEUW!



Door de hendel over te halen wordt de olie door de buis geduwd. Bij loslaten van de hendel gaat deze automatisch terug in de sluitstand.



Bestelnr.	Type	Afm. in mm	Geloosde hoeveelheid c.c./st	Geloosde druk in kg/cm2	Capaciteit in c.c.	Effec. Capaciteit in c.c.	Prijs
2K10.2.02	LT-6	85x85	6	15	350	250	39,00
2K10.2.03	LT-18	100x110	8	15	600	400	49,50
2K10.2.04	LT-18A	98x107	8	15	650	450	59,00

## Smeerpomp 220 Volt SMA

Elektrische automatische pomp 220 volt.

- Voltage: 220V  
 - Interval tijd: 5,10,15,30,60 min.  
 - Geloosde druk: 3 kg/cm2  
 - Capaciteit: 2 liter  
 - Gewicht: 1,8 Kg



NIEUW!

Interval tijd dient u op te geven bij de bestelling.



Bestelnr.	Type	Geloosde hoeveelheid in c.c/st	Prijs
2K10.2.11	SMA-3	1 - 3	139,-
2K10.2.12	SMA-6	3 -	169,-
2K10.2.13	SMA-8.5	4 - 8,5	189,-

## Beschermingskap

Beschermingskap van Vertex. De klemhoogte is verstelbaar. Afmetingen: 300x180x2mm

Bestelnr.	Type.	Prijs
9H01.6.08	VH-56	29,-



## Verzink- en ontbraammachine VCF-300A

- Verzinken en ontbramen door HM frees.  
 - Motor: 220V  
 - Spindel instelling: 0-3mm  
 - Hoekinstelling: 45°  
 - Snelheid: 0-6000 omw/min.  
 - Gewicht: 40 kg  
 - Afmetingen: 550x440x380 mm



NIEUW!

Bestelnr.	Prijs
9S01.1.11	1495,-



# hogetex **Techno-Post**

## Digitale Lengtemeetsystemen

Digitale uitlezing voor frees- en draaibanken met hoognauwkeurige glaslinealen door laser-calibratie. De uitlezing is uitgevoerd met een foliedisplay waardoor deze prima beschermd is tegen vuil en chemicaliën. De glaslinealen zijn met dubbele afdichting waardoor deze ook een extra bescherming hebben tegen vuil en stof. De linealen hebben een vijfvoudige kogellagering voor de leeskop. Deze is goed bestand tegen vibraties. De linealen en uitlezing worden geleverd inclusief montageonderdelen.

De draaibankuitlesing beschikt over deze functies:

- Nullpunt zetten voor alle assen
- Centreren (1/2 waarde)
- mm / inch aanduiding
- Koordinateninvoer
- ABS/INC
- Datageheugen voor bij stroomuitval
- 199 Gereedschappen-geheugen
- Referentiepunt-geheugen

De freesbankuitlesing beschikt over de functies van de draaibankuitlesing en een aantal extra functies:

- Geïntegreerde Rekenfuncties
- Bepaling van middelpunt van een gat
- Lineaire lijn-gat positie
- Krimpberkening
- Radius Functies
- Lineaire foutcompensatie

Uitlezingen:

Bestelnr.	Toepassing	Aantal Assen	Aflezing	Prijs
5M11.5.01	Draaibanken	2	5 um	349,-
5M11.5.02	Draaibanken	3	5 um	395,-
5M11.5.03	Freesbanken	2	5 um	349,-
5M11.5.04	Freesbanken	3	5 um	395,-

Uitlezingen voor boor, slijp en erodeermachines op aanvraag.

Linealen:

Er zijn twee typen linealen, een mini-lineaal met kleinere afmetingen, en standaard linealen. De linealen beschikken over:

- Nauwkeurigheid: 100-450mm ±6um, 500-800mm ±10um, 900-1200mm ±15um, 1300-2500 ±25um.
- DIN40050 IP53 protectie
- Herhaalbaarheid van 2um

Bestelnr.	Type	Lengte	Prijs
5M11.5.21	standaard	100mm	156,-
5M11.5.22	standaard	150mm	158,-
5M11.5.23	standaard	200mm	166,-
5M11.5.24	standaard	250mm	168,-
5M11.5.25	standaard	300mm	178,-
5M11.5.26	standaard	350mm	180,-
5M11.5.27	standaard	400mm	182,-
5M11.5.28	standaard	450mm	186,-
5M11.5.29	standaard	500mm	188,-
5M11.5.30	standaard	600mm	198,-
5M11.5.31	standaard	700mm	204,-
5M11.5.32	standaard	800mm	208,-
5M11.5.33	standaard	900mm	225,-
5M11.5.34	standaard	1000mm	245,-
5M11.5.35	standaard	1100mm	265,-
5M11.5.36	standaard	1200mm	290,-
5M11.5.37	standaard	1400mm	320,-
5M11.5.38	standaard	1500mm	449,-
5M11.5.39	standaard	1600mm	475,-
5M11.5.40	standaard	1800mm	525,-
5M11.5.41	standaard	2000mm	900,-
5M11.5.42	standaard	2200mm	1200,-
5M11.5.43	standaard	2500mm	1390,-



## Tandheugelpers

Geschikt voor allerlei soorten reparaties en montages.

Voor het in- en uitpersen van lagers, voor richten en buigen. Nauwkeurig gefreesde vertanding voor precies werken. De vlakke tafel vergemakkelijkt het positioneren van de werkstukken

Bestelnr.	Type	Uitlading	Max. werkstuk-hoogte	Druk ø in mm	Boring	Prijs
1J01.8.04	AP-0	85mm	100mm	0,5 ton	9,5	44,-
1J01.8.05	AP-1	102mm	125mm	1 ton	9,5	65,-
1J01.8.06	AP-2	145mm	185mm	2 ton	12,7	110,-
1J01.8.07	AP-3	137mm	290mm	3 ton	12,7	169,-
1J01.8.08	AP-5	216mm	460mm	5 ton	12,7	710,-

## Tandheugelpers met ratel

Deze tandheugelpers heeft als extra een ratel die ervoor zorgt dat de tandheugelpers op de meest gemakkelijke positie kan worden gehanteerd.

De pers heeft een tegengewicht voor een gemakkelijke en snelle terugslag.



**NIEUW!**



Bestelnr.	Type	grootte L X B in mm	Max. Werk hoogte	Uitlading in mm	Tafel diam.	Boring in mm	Prijs
1J01.8.11	VARR-3	470x200	317	135	170	38,1	435,-
1J01.8.12	VARR-5	680x250	470	245	250	50,8	990,-

## MAGNA Digitale magneetband lengtemeetsystemen

Dit tastvrije hogesnelheid-meetsysteem is gebaseerd op het magneetband principe waardoor er met een hoge precisie gewerkt kan worden en is volledig ongevoelig voor olie, stof, vuiligheid en vibratie! Oftewel perfect voor alle omstandigheden.

De uitlezingen in een aluminium behuizing zijn geschikt voor magneetband-meetsystemen als well voor glas-meetsystemen. De uitleesapparaten hebben een eersteklassige functionaliteit, betrouwbaarheid en robuustheid.

De uitlezing beschikt over:

- ABS / INC Modus
- Inch / mm omschakelbaar
- Radius / doorsnede meting
- Nullpunt zetten
- Middelpunt functie
- Centreren (halve waarde)
- Eigen diagnose
- nullstelling
- Voorinstelling
- Lineaire foutcompensatie
- Segmentele foutcompensatie
- geheugenpunten (SDMs)
- datageheugen bij stroomuitval
- uitreksysteem

tevens heeft de uitlezing voor freesmachines:

- Lineaire lijn-gat positie (PCD)
- Bepaling van middelpunt van een gat
- Radius functies



Uitlezingen:

Bestelnr.	Toepassing	Aantal Assen	Aflezing	Prijs
5M11.7.01	Draaibanken	2	5 um	349,-
5M11.7.02	Draaibanken	3	5 um	395,-
5M11.7.03	Freesbanken	2	5 um	349,-
5M11.7.04	Freesbanken	3	5 um	395,-

MAGNA Magneetband meetlinealen (aflezing 5um):

De Magna magneetband meetlinealen hebben een IP67 beschermingsgraad. De magneetband linealen bestaan uit twee versie's de S1 (mini-lineaal, 10mm dikte) en de S2 (20mm dikte). De S1 gaat tot en met 1 meter, de S2 vanaf 1 meter. Levering inclusief opbouwtoebehoren, beschermingskap en meetkop.

Technische gegevens:

Aflezing: 5 um  
 Nauwkeurigheid: 10 micron  
 Verdeling: 2mm  
 Banddikte: 1,65mm met bandafdekking  
 1,55mm zonder bandafdekking  
 Bandbreedte: 10mm ± 0,1mm  
 Referentie-markeringen: elke 25mm  
 Max. snelheid: 10m/s (32ft/s)  
 Buigradius kabel: 60mm (min)  
 Uitgangssignaal: RS422 (TTL)

Magna S1



Magna S2

Bestelnr.	Lengte	Type	Kabel	Prijs	Bestelnr.	Lengte	Type	Kabel	Prijs
5M11.7.11	100mm	S1	3m	186,-	5M11.7.30	1600mm	S2	5m	485,-
5M11.7.12	150mm	S1	3m	194,-	5M11.7.31	1700mm	S2	5m	507,-
5M11.7.13	200mm	S1	3m	199,-	5M11.7.32	1800mm	S2	5m	524,-
5M11.7.14	250mm	S1	3m	207,-	5M11.7.33	1900mm	S2	5m	551,-
5M11.7.15	300mm	S1	3m	214,-	5M11.7.34	2000mm	S2	5m	577,-
5M11.7.16	350mm	S1	3m	222,-	5M11.7.35	2100mm	S2	5m	622,-
5M11.7.17	400mm	S1	3m	232,-	5M11.7.36	2200mm	S2	5m	733,-
5M11.7.18	450mm	S1	3m	240,-	5M11.7.37	2300mm	S2	5m	774,-
5M11.7.19	500mm	S1	3m	265,-	5M11.7.38	2400mm	S2	5m	812,-
5M11.7.20	600mm	S1	3m	279,-	5M11.7.39	2500mm	S2	5m	873,-
5M11.7.21	700mm	S1	3m	292,-	5M11.7.40	2600mm	S2	5m	901,-
5M11.7.22	800mm	S1	3m	316,-	5M11.7.41	2700mm	S2	5m	950,-
5M11.7.23	900mm	S1	3m	333,-	5M11.7.42	2800mm	S2	5m	985,-
5M11.7.24	1000mm	S1	3m	352,-	5M11.7.43	2900mm	S2	5m	1030,-
5M11.7.25	1100mm	S2	5m	371,-	5M11.7.44	3000mm	S2	5m	1050,-
5M11.7.26	1200mm	S2	5m	398,-	5M11.7.45	5000mm	S2	5m	1757,-
5M11.7.27	1300mm	S2	5m	420,-	5M11.7.46	10000mm	S2	5m	6728,-
5M11.7.28	1400mm	S2	5m	438,-					
5M11.7.29	1500mm	S2	5m	454,-					

Benodigde toebehoren:

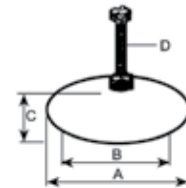
Bestelnr	Omschrijving	Prijs
5M11.7.91	Meetkop-standaardbevestiging	24,-
5M11.7.92	Verlengkabel 5 mtr	82,-
5M11.7.93	Verlengkabel 10 mtr	95,-

Ook nieuw: Op aanvraag zijn ook magneetlinealen verkrijgbaar met een pasgelijke vorm als normale glaslinealen. Prima voor vervanging van uw oude glaslinealen! Vraag onze verkoopafdeling!

## Stelvoeten / Niveleerelementen

Zeer geschikt voor het absorberen van vibraties. Bij diverse soorten machines is de geluidspegel door het gebruik van deze voeten duidelijk minder.

Eenvoudig te justeren. Instelbereik: 6-12mm



Bestelnr.	Type	Diam. voet A in mm	Schroef Draad D x L in mm	Max. gewicht in kg	B	C	Prijs
9H01.8.01	TK-90	90	M12 - 100	500	50	32	22,50
9H01.8.02	TK-120	120	M12 - 100	1000	90	35	39,00
9H01.8.03	TK-160	160	M16 - 110	1500	130	38	69,00
9H01.8.04	TK-200	200	M20 - 120	3500	200	170	79,00

## Los magneetband voor lengtemetingen



Magneetband met afdekking voor het monteren van lengtemeet-systemen. De verdeling van het meetband is 2mm, met referentiepunten. De magneetband wordt in rolvorm aangeleverd met een afdekking en een zelfklevende achterkant.

De meetkop is sepeeraat te bestellen.

Magneetband:

Bestelnr.	Lengte	Prijs
5M11.8.11	1 mtr	55,-
5M11.8.12	2 mtr	110,-
5M11.8.13	3 mtr	650,-
5M11.8.14	5 mtr	275,-
5M11.8.15	8 mtr	450,-
5M11.8.16	10 mtr	550,-
5M11.8.17	12 mtr	950,-
5M11.8.18	15 mtr	1188,-
5M11.8.19	18 mtr	1396,-
5M11.8.20	20 mtr	1580,-

Geschikte meetkop voor bovenstaande meetband: Aflezing: 5 um, verdeling: 2 mm Nauwkeurigheid: 10 micron met referentiepunt

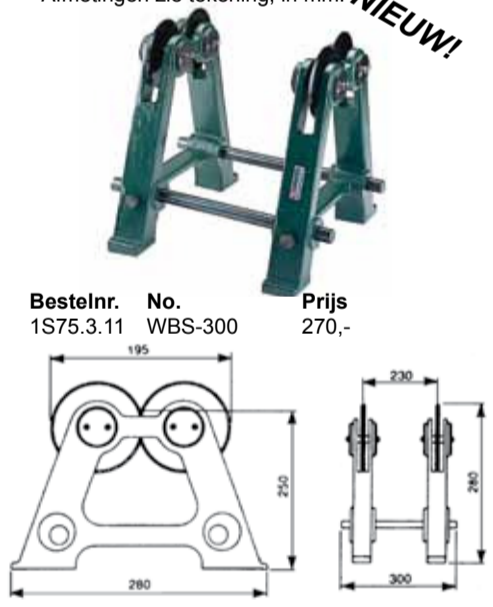
Bestelnr.	Stekker	lengte kabel	kabel versterkt	Prijs
5M11.8.01	9D	3 mtr	Ja	189,-
5M11.8.02	9D	5 mtr	Ja	199,-
5M11.8.03	IP67	3 mtr	Nee	178,-
5M11.8.04	IP67	5 mtr	Nee	195,-

## Balanceerbok WBS-300

- Stabiele universele balanceerbok.
- Voorzien van geharde rollen.
- Geschikte max. diameter van rol: 500 mm
- Gewicht: 12.5 Kg
- Afmetingen zie tekening, in mm.



**NIEUW!**



## Balanceerstandaard LBS-350



**NIEUW!**

- Met Libelle voor het nauwkeurig horizontaal stellen.
- Makkelijk te justeren.
- Geschikte max. diameter van rol: 350 mm
- Gewicht: 15.1 kg
- Afmetingen zie tekening, in mm.

Bestelnr.	No.	Prijs
1S75.3.12	LBS-350	190,-

## Universele Boor/slijp machine

Deze machine kan worden gebruikt voor het slijpen van HSS en hardmetalen boren met diverse radiussen. De kop van de boor/slijp-machine kan op 24 verschillende standen staan zodat elke hoek kan worden geslepen.

Technische specificaties:  
Max. opspancapaciteit Ø18mm  
Max. slijpdiameter Ø25mm  
Tophoek:  
0° - 180°  
Sniijkanthoek:  
0° - 45°  
Vrijloophoek:  
0° - 26°  
Slijpsnelheid:  
3600 rpm  
Slijpwiel:  
100x50x20mm



Type	Bestelnr.	Prijs
U2	9S01.1.03	1295,-



Netto gewicht 45kg  
Machineafm. (lxwxh)  
45x40x35cm  
Standaard accessoires:  
Slijpsteen, Slijpsteenafdresser, Vastzetflens  
Spanhuls Ø4,6,8,10 en 12mm, 1 set gereedschappen

Verschillende extra toebehoor:



Kabinet, speciaal voor de U2 Slijpmachine, Afmetingen 900x500x400mm gewicht 40kg

Bestelnr.	Type	Prijs
9S01.1.94	U2-C	290,-

Spanhulzen:

Bestelnr.	Type	DiamØ	Prijs
9S01.1.80	VE-U2-1	1mm	20,-
9S01.1.81	VE-U2-1,5	1,5mm	20,-
9S01.1.82	VE-U2-2	2mm	20,-
9S01.1.83	VE-U2-3	3mm	20,-
9S01.1.84	VE-U2-5	5mm	20,-
9S01.1.85	VE-U2-7	7mm	20,-
9S01.1.86	VE-U2-9	9mm	20,-
9S01.1.87	VE-U2-18	18mm	20,-
9S01.1.88	VE-U2-20	20mm	28,-
9S01.1.89	VE-U2-25	25mm	28,-



Freesslijpopname:  
Bestelnr. Type Prijs  
9S01.1.91 U2-E 189,-



Boorslijpopname:  
Bestelnr. Type Prijs  
9S01.1.92 U2-T 149,-



Draaibeitelopname:  
Bestelnr. Type Prijs  
9S01.1.93 U2-L 139,-

Diamantslijpsteen:  
Bestelnr. Type Prijs  
9S01.1.95 U2-D 69,-



CBN slijpsteen:  
Bestelnr. Type Prijs  
9S01.1.96 U2-CBN 119,-



## Frezenslijpmachine



Deze frezenslijpmachine is geschikt voor frezen van Ø4-Ø13 of van Ø12-Ø25 mm met twee, drie of viersniijkanten. Deze machine is precies, efficiënt en makkelijk in gebruik. De machine is uitgevoerd met een fijnverstelling, indicator en stopper. Prima eindresultaat met een nauwkeurigheid van ±0,02mm.

Mogelijke axiale hoeken te slijpen:  
spiraalhoek van 30°, tweede radiaalhoek van 20° en snijkhoek van 6°.

Voeding: AC220V 1PK 50/60HZ

Diverse toebehoren worden bij de frezenslijpmachine bijgeleverd:

- Spanhulzen:  
VEG-13A: Ø4, 5, 6, 7, 8, 9, 10, 11, 12 en 13mm  
VEG-25A: Ø12, 16, 18, 20, 22, 25mm
- Spansleutel
- Diamant slijpstenen:  
VEG-13A:  
SDC300x1 voor Ø4-6mm  
SDC300x1 voor Ø8-13mm  
VEG-25A:  
CBN150x1 voor Ø12-25mm  
SDC150x1 voor Ø12-25mm
- Opnamehouders:  
1 houder voor frezen met 2 en 4 snijkanten  
1 houder voor frezen met 3 snijkanten



Bestelnr.	Type	Motor	Snelheid	Prijs
9S01.1.09	VEG-13A	450w	6000 rpm	995,-
9S01.1.10	VEG-25A	1000w	4300 rpm	o.a.

Reserveonderdelen:  
Slijpstenen

Bestelnr.	Type	Inhoud	Prijs
9S01.1.60	VEG-13BS	CBN 300x1 voor Ø4-6mm	49,-
9S01.1.61	VEG-13BL	CBN 300x1 voor Ø8-13mm	49,-
9S01.1.62	VEG-13T	SDC 200x1 (voor 2 snijk.) voor Ø4-13mm	49,-
9S01.1.63	VEG-13DS	SDC 300x1 voor Ø4-6mm	49,-
9S01.1.64	VEG-13DL	SDC 300x1 voor Ø8-13mm	49,-
9S01.1.65	VEG-25BS	CBN 150x1 voor Ø12-25mm	o.a.
9S01.1.66	VEG-25DS	SDC 150x1 voor Ø12-25mm	o.a.

## Boren slijpmachine



Een makkelijk te gebruiken boorslijpmachine door spantangensysteem! De punthoek en centerpunt is makkelijk instelbaar.

Standaard accessoires:  
Standaard slijpschijf,  
Spanhulshouder,  
11 ER-20 Spanhulzen bij VDG-13A en  
14 ER-40 Spanhulzen bij VDG-25

Deze machine kan worden gebruikt voor het slijpen van boren met een diameter van Ø 2 mm tot 13 mm of van 12 tot 25mm. De hoek bij de VDG-13A kan worden ingesteld tussen 90° en 140° en bij de VDG-25 tussen 100° en 136°. De slijpsnelheid van de machine bedraagt bij de VDG-13A 5100 R.P.M. en bij de VDG-25 5300 R.P.M. De slijpsteen is CBN 200. Voeding: 220V.

Bestelnr.	Type	Boordiam.	Prijs
9S01.1.04	VDG-13A	Ø2- Ø13mm	495,-
9S01.1.07	VDG-25	Ø12- Ø25mm	825,-

Bestelnr.	Voor Type	Toebehoor	Prijs
9S01.1.70	VDG-13A	Reserve CBN Schijf	65,-
9S01.1.71	VDG-13A	Diamant Schijf	85,-
9S01.1.72	VDG-25	Reserve CBN Schijf	119,-
9S01.1.73	VDG-25	Diamant Schijf	135,-

## Hefmagneet met hendel

NIEUW!

Handig voor het verplaatsen van materiaal of half-fabrikaten. Geschikt voor stalen platen en ander materiaal. De hijscapaciteit is afhankelijk van het type materiaal en de oppervlakte. Het oppervlak moet vrij zijn van stof en vuiligheid.

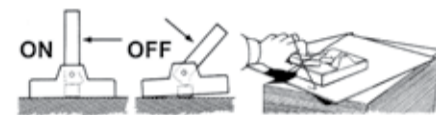


L = Lengte magneet  
W = Breedte magneet  
H = Hoogte magneet



Bestelnr.	No.	Hefvermogen	L	W	H	Gew.	Prijs
4S30.2.15	VML-80	80 kgf	60	50	55	1,23 kg	39,-
4S30.2.16	VML-140	140 kgf	120	50	55	2,2 kg	59,-
4S30.2.17	VML-150	150 kgf	140	100	192	2,5 kg	89,-

VML-150  
Instructie:



## Hefmagneet type VGP

NIEUW!

- Uitgevoerd met een permanente magneet.  
- Door de hendel over te halen kun je de magneet van het werkstuk af halen.  
- Afmetingen in tabel en afbeelding in mm.

- Plaatsen op het werkstuk met hendel omhoog.



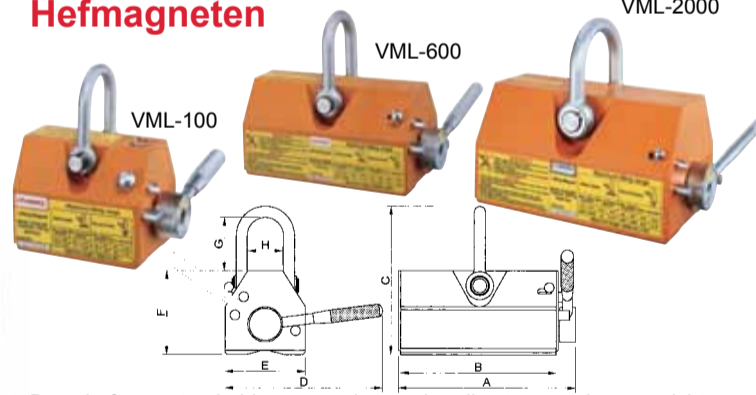
- Van het werkstuk afhalen door de hendel naar beneden te drukken.



Bestelnr.	No.	Hefvermogen	W1	L1	L0	H0	H1	d	I	Gew.	Prijs
4S30.2.11	VGP-100	1000	204	298	366	65	125	50	135	26 kg	395,-
4S30.2.12	VGP-200	2000	330	380	445	65	130	50	135	47 kg	695,-

## Hefmagneten

VML-2000



Deze hefmagneten hebben een prima verhouding tussen eigen gewicht en hefvermogen. De hefmagneten hebben een aan-, uitschakelaar. De hefmagneten hebben een permanente handbediende magneet die geen voeding nodig heeft wat de betrouwbaarheid ten goede komt. Geschikt voor ronde en vlakke werkstukken. Veiligheidsfactor van 3,5.

Bestelnr.	Type	Hijs-cap. in kg	A	B	C	D	E	F	G	H	Prijs
4S30.2.01	VML-100	100	107	84	120	125	60	71	41	30	169,-
4S30.2.02	VML-300	300	180	155	156	185	90	93	51	41	375,-
4S30.2.03	VML-600	600	255	224	212	260	115	120	77	52	525,-
4S30.2.04	VML-1000	1000	280	245	286	371	165	169	97	87	945,-
4S30.2.05	VML-2000	2000	422	380	348	512	216	215	105	121	1795,-



Magneet staat aan.

Magneet staat uit.

Uw distributeur:  
HOGETEX / KOMETEX BV

Leeuwerikstraat 29  
7051 XD Varsseveld  
TEL. 0315-617171  
FAX. 0315-617161  
GRATIS TEL: 0800-KOMETEX  
GRATIS FAX: 0800-0237700

Vestiging België:  
Hogetex België Bvba  
Kapelweg 132  
B- 2300 Turnhout  
TEL. 0032 (0)14-703-404  
FAX. 0032 (0)14-703-536

Vestiging Duitsland:  
Hogetex Deutschland GmbH  
Am Schäferbrunnen 11  
D- 55268 Nieder-Olm  
TEL. 0049 (0)6136-7628-0  
FAX. 0049 (0)6136-7628-19

### Algemene leveringsvoorwaarden:

Prijzen :in Euro's, netto, excl. BTW.  
Betaling :binnen 30 dagen netto.  
Adm.kosten :Orders tot EUR 200,-netto, excl. BTW worden belast met EUR 7,-. Levering boven EUR 200,- netto, excl. BTW, franco huis, uitgezonderd exceptionele grote gewichten of afm.

Alle handelsmerken zijn van hun respectievelijke eigenaren. Prijswijzigingen en drukfouten voorbehouden. Prijzen geldig vanaf 01.03.2013.